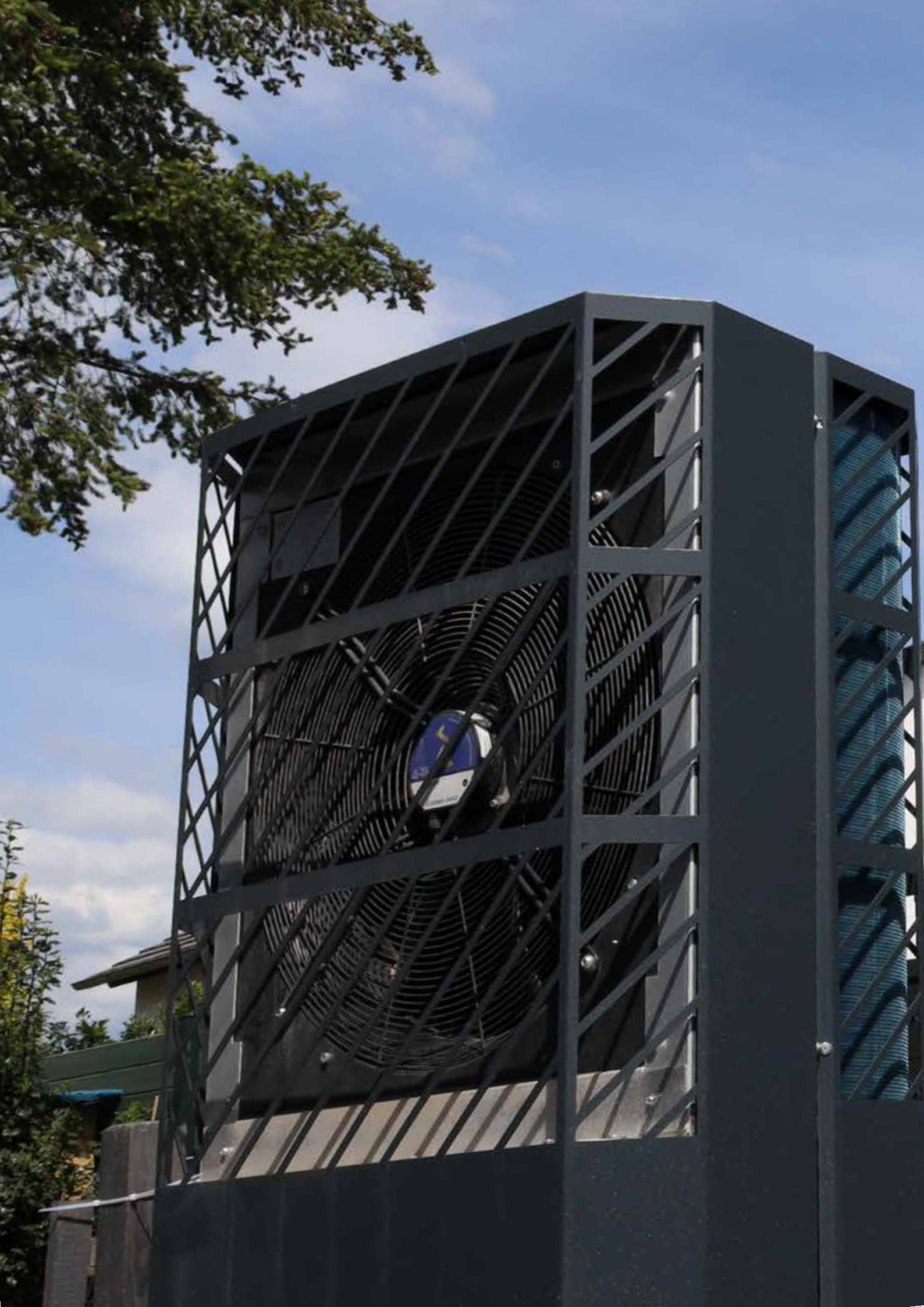


ZEWO THERM

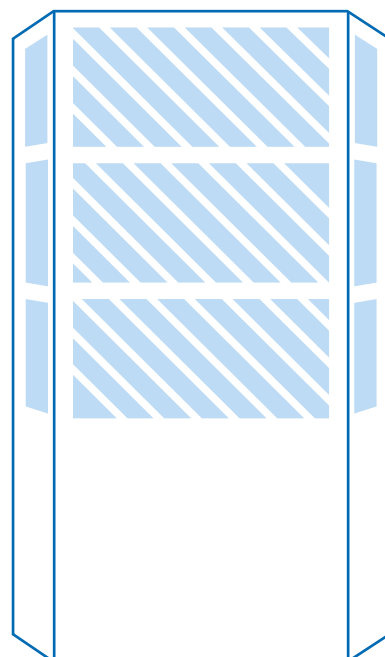
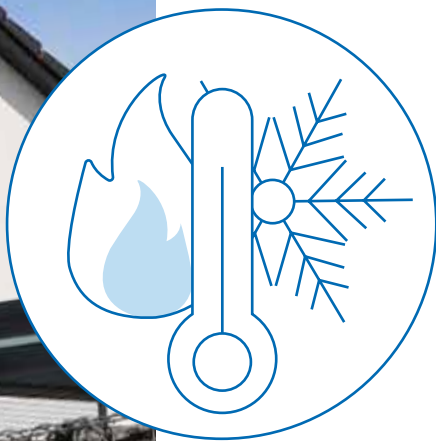
ZEWO Wärmepumpe «LAMBDA» Sortimentsliste 2024







Einleitung	Wir für Sie04
06 Informatives	Vorteile06 Funktionsweise08
10 ZEWO Wärmepumpen «LAMBDA»	Technische Daten10 Systemkomponenten11
12 Systemspeicher	ZEWO Systemspeicher12 ZEWO Systemspeicher-Pakete14 ZEWO Effizienz-Kombi-Speicher16 ZEWO Wärmepumpen-Trinkwasser- Speicher WP-ECO-TWS18 ZEWO Heizungspufferspeicher20 ZEWO Hygiene-Speicher ECO HS24 ZEWO Wärmepumpen-Pakete für EFH26 Zusatzteile27 Zubehör Systemspeicher29
Anhang	Technische Daten32 Hydraulikbeispiele40 Produktinformationen auf einen Blick44



Vielfältig in den Systemen. Perfekt im Ganzen.

Photovoltaik

Wand- und Deckenheizung

Wohnraum-
lüftung

Verbund-
rohrsysteme

Wohnungs-
stationen

Flächenheizung
und -kühlung

MultiFloor

Überzeugen Sie sich von unseren zukunftsorientierten Energie- und Wärmesystemen!

Mit den ZEWOTHERM Energie- und Wärmesystemen erhalten Sie Produkt, Service und Fachkompetenz „aus einer Hand“, und die Garantie, dass eine Anlagenkomponente verlässlich zur nächsten passt. Diese perfekte Abstimmung ermöglicht auch eine betriebs-sichere Schnittstellenauslegung und einen idealen Systemverbund mit hoher Montagesicherheit. Der ganzheitliche Ansatz setzt sich auch im umfangreichen Service & Support sowie selektiven Vertrieb fort, so sind die ZEWOTHERM Produkte nur im qualifizierten Fachhandel erhältlich.



Wärme-
pumpen

Wir für Sie

Die Zufriedenheit unserer Kunden hat bei uns oberste Priorität. Unsere erfahrenen Mitarbeiter/innen im Innen- und Außendienst stehen Ihnen bei Ihren Projekten mit Rat und Tat zur Seite.

Damit Sie schnell Ihre persönlichen Ansprechpartner/innen aus den verschiedenen Teams finden, haben wir die entsprechenden Abteilungen im folgenden für sie zusammengestellt. Auch die bundesweit tätige Fachberatung ist hier übersichtlich aufgelistet.

Zentrale

info@zewootherm.de

Tel.: (0 26 42) 90 56 - 0

Fax: (0 26 42) 90 56 - 19

Planung/ Technik

planung@zewootherm.de

Tel.: (0 26 42) 90 56 - 940

Vertrieb

vertrieb@zewootherm.de

Tel.: (0 26 42) 90 56 - 76

Fax: (0 26 42) 90 56 - 19

Kundendienst

service@zewootherm.de

Tel.: (0 26 42) 90 56 - 33

Logistik

versand@zewootherm.de

Tel.: (0 26 42) 90 56 - 53

Fax: (0 26 42) 90 56 - 19

Am Standort Remagen sind wir zu folgenden Zeiten für Sie da:

Montag bis Donnerstag: 08:00 Uhr – 17:00 Uhr

Freitag: 08:00 Uhr – 15:00 Uhr

Weitere Abteilungen sowie Ihre persönlichen Fachberater im bundesweit tätigen Außendienst finden Sie unter www.zewootherm.de.



Energie. Bewusst. Leben.

Mehr erfahren: www.zewootherm.de

Alles aus einer Hand.
Planung. Beratung. Produkt.
Auf Wunsch auch Montage.



Willkommen in der Heiztechnik der Zukunft

Eine Wärmepumpe arbeitet im Prinzip so wie ein Kühlschrank – nur umgekehrt. Während der Kühlschrank dem Inneren Wärme entzieht und sie nach außen leitet, entzieht die Wärmepumpe Luft aus der Außenumgebung und leitet sie in das Gebäudeinnere. Sie ist die Schlüsseltechnologie, wenn es um ökologische und kostengünstige Beheizung und Kühlung von Gebäuden sowie die Erwärmung von Trinkwasser geht. Die ZEWO Wärmepumpen «LAMBDA» sind zudem die energieeffizientesten am Markt. Die ausgereifte Technik führt zu einem minimalen Energieverbrauch und trägt zu einem klimafreundlichen Heizen und zur Schonung der Umwelt bei.

Die eingesetzte 3K-Technologie beinhaltet eine auf den Wärmefluss optimierte Strömungsmechanik, die den Wärmeübergang um das 4- bis 6fache verbessert. Somit wird die Verdampfungstemperatur des Kältemittels erhöht, welche im Schnitt nur 3 Kelvin unter der Energiequellen-Eintrittstemperatur liegt. Die höhere Verdampfungstemperatur führt zu einer geringeren Kompressionsarbeit des Verdichters. Zudem wird die Vereisung des Luftwärmetauschers stark verzögert – mit dem Ergebnis von deutlich verringerten Betriebskosten!



3K
Prozess



Hergestellt in
Deutschland

+ Vorteile

- Höchste Effizienz aller Luft-/Wasser-Wärmepumpen am Markt durch 3K-Prozess (nach EN 14825 und EN 14511)
- Geringste Schallemission nach EN 12020 aller Monoblock Luft/Wasser Wärmepumpen
- 26 % Betriebskostensparnis im Vergleich zu herkömmlichen Luftwärmepumpen
- Minimale Betriebskosten aufgrund eines SCOP > 5,5 (COP bei A₂W₃₅ > 5)
- Modulierende Anpassung der Heizleistung durch Inverter-Technologie
- Natürliches, umweltfreundliches Kältemittel R290 (Propan)
- Bis zu 70 °C Vorlauftemperatur ohne Zusatzheizung möglich
- Geringste Kältemittelfüllmenge am Markt (max. 1,4 kg)
- Angenehmes Raumklima durch aktive Kühlung
- Aktiver Kühlbetrieb serienmäßig vorhanden
- Kombinierbar mit Photovoltaik-Anlagen
- BAFA-förderfähig
- EHPA-Gütesiegel



Mehr Wärme, weniger Energiekosten

Die ZEWO Wärmepumpen «LAMBDA» sind leistungsgeregelte Luft-/Wasser-Wärmepumpen in Monoblock-Ausführung, mit der das Lufttemperaturniveau vollständig für die Energiegewinnung genutzt werden kann. Damit sind die Wärmepumpen der EU-L-Serie die nachweislich effizientesten Luft-/Wasser-Wärmepumpen weltweit. Bestätigt wird das durch die Messungen eines unabhängigen Prüfinstituts (gemäß EN 14825), die neben einem deutlich reduzierten Energieverbrauch (bis zu 26 %) auch eine höhere Leistungsfähigkeit sowie weniger und kürzere Abtauzyklen bestätigt.

+ Effizienz neu definiert

- Für Neubau & Sanierung (Vorlauftemperaturen von 70 °C ohne Heizstab)
- Bedarfsorientierte Leistungsregelung
 - » Wetterkompensierte Heizungsregelung mit Warmwasser und Prozessregelung
 - » Integrierter Wärmemengenzähler und Stromzähler mit Energiemonitoring
- Keine elektrische Heizung im normalen Betrieb erforderlich
- Bivalenter Heizbetrieb und Kaskadenbetrieb (mehrere Heizsysteme möglich)
- Energieoptimierter Wärmepumpenbetrieb mit einem Photovoltaiksystem möglich

+ Langlebig und zuverlässig

- Sicherer und wartungsfreier Betrieb durch Complianceroll-Technologie
- Einfache und zugriffssichere Bedienung bzw. Fernwartung via VPN-Access
- Lückenlose Prozessüberwachung durch umfassende Sensorik
 - » Trockengas-Einspritzung für optimale Schmierleistung
 - » Permanente Überwachung und Regelung der Kompressor-Belastungen
- Heizen und Warmwasserbereitung bis -25 °C Lufttemperatur
- Heizen und Warmwasserbereitung bis 70 °C Vorlauftemperatur

+ Nachhaltig und umweltfreundlich

- Keine Umweltbelastung durch ökologisches Kältemittel (R290)
 - » Natürliches Arbeitsmittel mit geringstem Treibhauspotential
 - » Minimalste Arbeitsmittel-Füllmengen

+ Leise und unauffällig

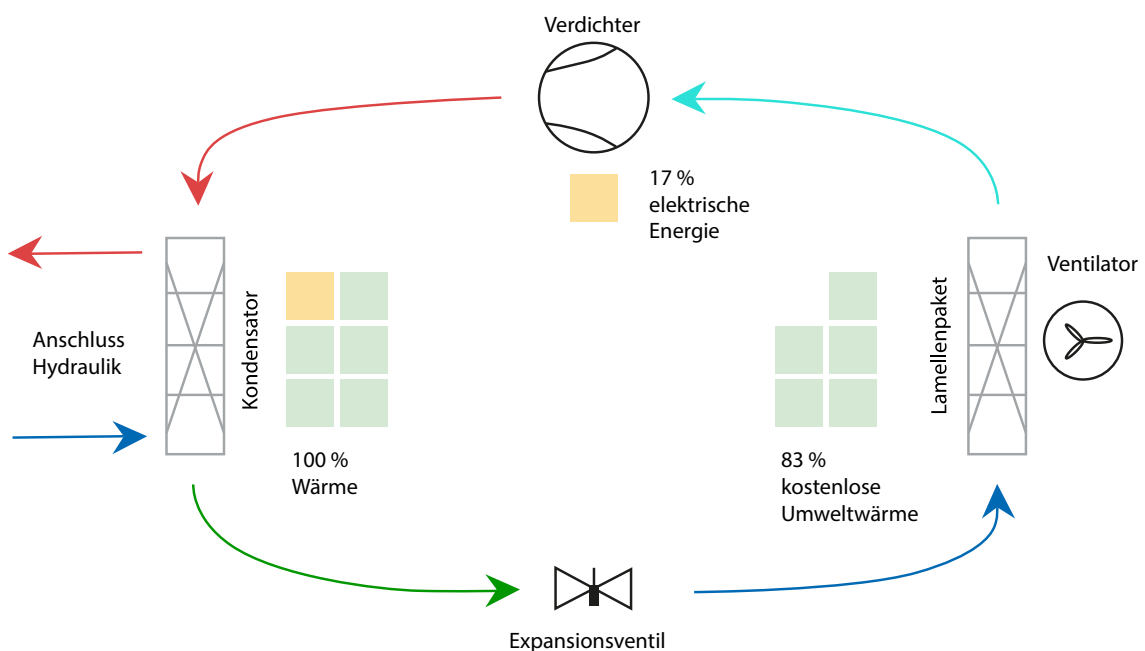
- Nachweislich leiseste Luft-Kompakt-Wärmepumpenserie am Markt (nach EN 12102)
- Sehr leiser Betrieb durch schalloptimiertes Gehäusedesign
 - » Konstruiert mit akustischer Mehrfach- und doppelter Schwingungsentkopplung
 - » Innenverkleidung mit doppelschichtigen Schallabsorbern
- Mehrfachstrategie zur Minimierung der Ventilatorgeräusche
 - » Bionisch schalloptimierter Ventilatorflügel
 - » Reduzierter Schallwurf durch optimierte Ventilatorpositionierung
 - » Drehzahlgesteuerter Ventilator



Die Funktionsweise

Die Wärmepumpe nimmt Wärme aus der Außenluft auf geringem Temperaturniveau auf und gibt sie auf hohem Temperaturniveau wieder ab. Diese Funktionsweise beruht auf dem Carnot-Prozess. Dabei wird im Verdampfer (Lamellenpaket) flüssiges Kältemittel auf geringem Druck- und Temperaturniveau vollständig verdampft. Die dafür notwendige Wärme wird der Energiequelle (Umgebungsluft) entzogen.

Das aus dem Verdampfer austretende, gasförmige Kältemittel wird anschließend in einem Verdichter komprimiert. Während dieses Vorgangs erhöhen sich Druck und Temperatur des Gases. Der Verdichter wird dabei mit elektrischer Energie angetrieben. Das „Heißgas“ wird in einen Wärmetauscher (Kondensator) geleitet, in dem Energie an das Heizsystem, durch Erwärmung des Heizungswassers, abgegeben wird. In diesem Prozessschritt verflüssigt sich das Kältemittel auf hohem Temperaturniveau vollständig. Das noch immer unter hohem Druck stehende flüssige Kältemittel wird weiter in einem Expansionsventil „entspannt“ und auf das ursprüngliche, niedrige Druck- und Temperaturniveau gebracht. Damit schließt sich der kontinuierliche Kreislauf.

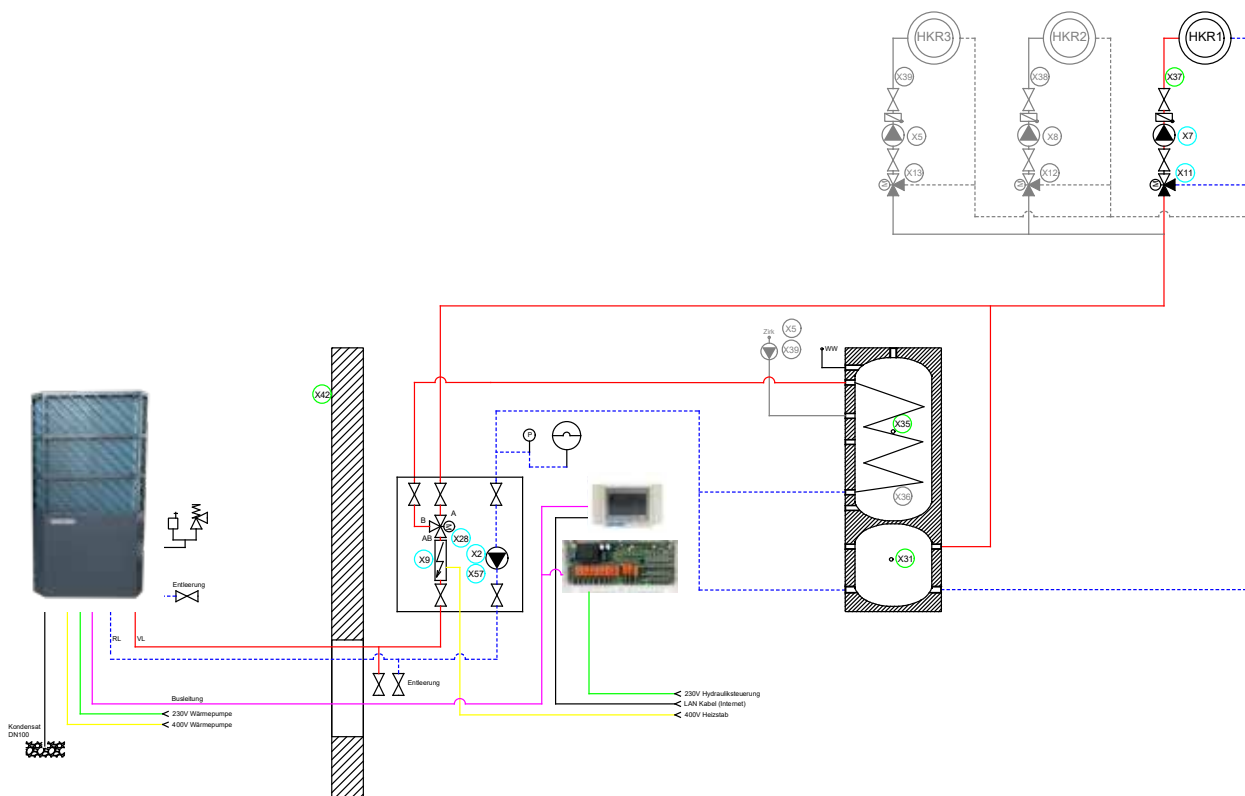




ZEWO Wärmepumpen «LAMBDA»

Die Wärmepumpe besteht aus einem Außengerät und einer Regelzentrale. Letztere befindet sich im Gebäude. Außengerät und Regelzentrale sind durch eine Kommunikationsleitung miteinander verbunden. Die Regelzentrale übernimmt dabei die Ansteuerung sämtlicher Hydraulikkomponenten im Gebäude (Pumpen, Ventile usw.) und enthält die Bedieneinheit.

Im Außengerät befinden sich alle kältemittelführenden Bauteile inklusive der Kältekreisregleinheit ARC. Das Außengerät wird direkt durch wasserführende Hydraulikleitungen (Vorlauf und Rücklauf) mit dem Heizsystem im Gebäude verbunden. Die Hydraulikbaugruppe besteht aus einer Pumpe, einem Umschaltventil und einem Heizstab.



ZEWO Wärmepumpen «LAMBDA»



3K
Prozess



Hergestellt in
Deutschland

Regelzentrale

Serienmäßige Vollausrüstung des ZEWO «LAMBDA»

Wärmepumpensystems (Außeneinheit und Hydraulikstation)

- 2 Mischkreise und 2 Direktkreise standardmäßig
- Zusätzliche Wärmeerzeuger (z. B. Heizstab/Gaskessel) ansteuerbar
- Wärmepumpen in Kaskadensteuerung erweiterbar ohne zusätzliche Regelzentrale
- Schichtbeladungsfunktion für Boiler, Hygienespeicher und Brauchwasserspeicher mit Frischwassersystem
- Frischwassersystem mit drehzahl geregelter Pumpe ansteuerbar
- Vielfältige Hydraulik schemata steuerbar durch modularen Softwareaufbau
- PV-Einbindung durch Eigenverbrauchsoptimierung
- DI, Modbus TCP, RTU-fähig
- Integrierte Wärmemengen- und Stromverbrauchserfassung
- Externe Kühl- oder Heizanforderung bedienbar

Außeneinheit

- Aktive Kühlung standardmäßig vorhanden
- Drehzahl geregelter, schalloptimierter Axialventilator
- ARC (Advanced Refrigerant Controller) Regeleinheit
- Kondensatwanne inkl. Frostsicherung
- 2,5 bar Sicherheitsventil

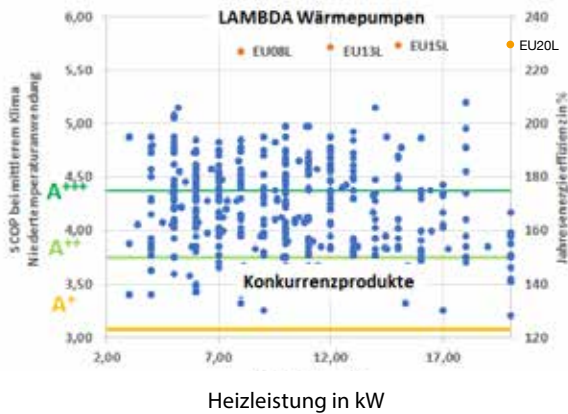
NEU

Technische Daten

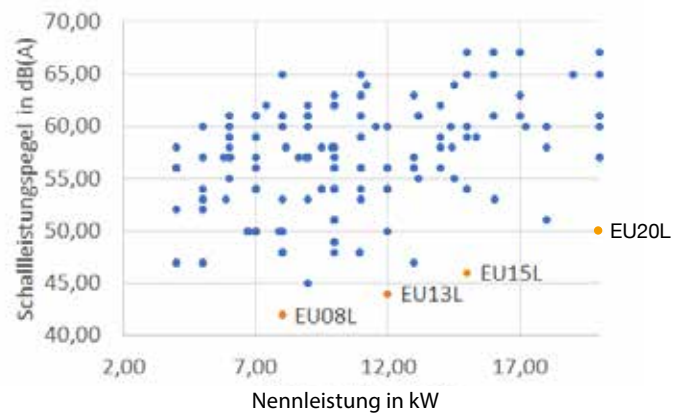
Typ	EU08L	EU13L	EU15L	EU20L
H x L x B	1710 x 950 x 620 mm			1772 x 1160 x 764
Nennleistung (-10 °C)	7,9 kW	12,2 kW	15,4 kW	21,0 kW
Leistungsbereich (2 °C)	2-10 kW	3-15 kW	4,5-17 kW	5,6 – 25,1
COP A2W35	5,66	5,68	5,73	5,68
Kältemittel R290	1,3 kg	1,3 kg	1,5 kg	2,2 kg
Schallleistungspegel nach EN12102*	42 dB(A)	44 dB(A)	46 dB(A)	50 dB(A)
Max. Vorlauftemperatur	70 °C			
Spannung	400 V / 50 Hz			
Jahreseffizienz (35 °C)*	A+++	A+++	A+++	A+++
	η _S 226 %	η _S 227 %	η _S 229 %	η _S 227 %
	SCOP 5,7			
Jahreseffizienz (55 °C)*	A+++	A+++	A+++	A+++
	η _S 179 %	η _S 180 %	η _S 179 %	η _S 179 %
	SCOP 4,5			

*weltweite Bestwerte (Stand 2024)

Marktvergleich Effizienz (SCOP) nach EN 14825



Marktvergleich Schallleistungspegel nach EN 12102



i Hinweis

Weitere technische Informationen siehe Seite 28. Systemspeicher ab S. 12 & Zubehör ab S. 27

Lieferumfang

	Art	Bestehend aus
Grundausstattung	ZEWO Außeneinheit	Bedienungs- und Montageanleitung, Inbetriebnahme-Protokoll
Erforderliches Zubehör	ZEWO Steuerungsset	Regelzentrale, Hydraulikregler, Außenfühler
Erforderliches Zubehör	ZEWO Anschluss-Set	Erdreich – 2 Flex Schläuche oder Direkt – hydraulischer Anschluss
Erforderliches Zubehör	ZEWO Hydraulikstation	Umwälzpumpe, Durchlauferhitzer, 3-Wege Umschaltventil



ZEWO Wärmepumpe «LAMBDA» – Luft-Monoblock Außengerät

Das Außengerät beinhaltet alle Kältekreis Komponenten inklusive Ventilator, Kältekreisregler (ARC) und Frequenzumformer für den drehzahlgeregelten Verdichter. Das gesamte Kältemittel befindet sich in der Außeneinheit. Zudem befinden sich ein Sicherheitsventil und zwei automatische Entlüfter auf der Hydraulikseite der Außeneinheit. Weitere Informationen finden Sie bei den Technischen Daten ab Seite 28.



Bezeichnung	VPE	RG	Art-Nr.
LAMBDA EU08L / 2-10 kW (A2W35)	1 Stück	11307	13070000
LAMBDA EU13L / 3-15 kW (A2W35)	1 Stück	11307	13070001
LAMBDA EU15L / 4,5-17 kW (A2W35)	1 Stück	11307	13070003
LAMBDA EU20L / 5,6 – 25,1 kW (A2W35)	1 Stück	11307	13070005



ZEW0 Hydraulikstation

Mit Umwälzpumpe, 8,8 kW elektr. Durchlauferhitzer, Schutz, 3-Wege-Umschaltventil, Sicherheitsthermostat und Isolierschale

Bezeichnung	VPE	RG	Art-Nr.
Hydraulikstation	1 Stück	11308	13080003
Hydraulikstation EU20L	1 Stück	11308	13080022

ZEW0 Steuerungsset

Das Steuerungsset befindet sich im Gebäude und kommuniziert mittels CAN-Busverbindung mit dem Kältekreisregler (ARC) der Außeneinheit. Das Steuerungsset beinhaltet:

- **Regelzentrale** mit: 7" Farb-Touch-Display (lokale Trenddatenspeicherung, integrierte Fernwartungsmöglichkeit mittels VNC-Verbindung, Modbus-RTU und Modbus-TCP Anbindung zu externen Geräten (z. B. Photovoltaik) möglich, SG-Ready. Elektrische Ausgänge sind frei konfigurierbar; standardmäßig sind folgende Aktoren und Sensoren bedienbar: zweite Zusatzheizung, 3x Mischgruppen-Regelung (durch zusätzliche Mischgruppen-Regelungen erweiterbar), Frischwassersystem, Zirkulationspumpe, Umschaltventil für Brauchwasserbereitung, Ladepumpe, Drehzahlregelung für Frischwasserpumpe und Ladepumpe (PWM / 0 -10 V), 12x Temperatureingänge PT1000, 24 V Digitale Eingänge (Extern oder PV, EV, Kühlen, Strömungsschalter) Frischwasser, Wärmemengen- und Stromzähler, Größe (BxHxT): 30 x 17 x 7 cm
- **AHC-Hydraulikregler** mit: 13x Ausgänge 230 V; 4x Eingänge 24 V; 2x PWM/0-10 V Ausgänge; 12 Temperatureingänge; frei zuordenbar
- **Außenfühler** (PT1000 im Kunststoffgehäuse)



Bezeichnung	VPE	RG	Art-Nr.
Steuerungsset	1 Stück	11308	13080002



ZEW0 Anschluss-Set Erdreich

2 x Flex-Schläuche 300 mm für den Anschluss bei Erdreichverlegung

Bezeichnung	VPE	RG	Art-Nr.
Anschluss-Set Erdreich	1 Stück	11308	13080000

ZEW0 Anschluss-Set Direkt

Hydraulischer Anschluss auf der Geräterückseite für den Anschluss im Freien



Bezeichnung	VPE	RG	Art-Nr.
Anschluss-Set Direkt	1 Stück	11308	13080001
Anschluss-Set Direkt für EU20L	1 Stück	11308	13080024

ZEWO Systemspeicher

Der Wärmespeicher bildet die zentrale Stelle zwischen der Wärmeerzeugung und -versorgung, d. h. der Speicher „verwaltet“ die Wärme, um sie dann direkt oder zeitversetzt der entsprechenden Verwendung zuzuführen. Denn nicht immer deckt sich das Wärmeangebot mit dem tatsächlichen Wärmebedarf und der Wärmeversorgung. So ist die Auswahl des richtigen Wärmespeichers entscheidend für die Effizienz und das Einsparpotenzial der gesamten Heizanlage. Die ZEWO THERM Wärmespeicher sind in Form und Funktion optimal auf die ZEWO Wärmepumpe «LAMBDA» abgestimmt und garantieren eine optimale und energieeffiziente Warmwasserbereitung.

Hinweis: Weitere Informationen zu den Paketen und deren Inhalte finden Sie auf Seite 14 und 15.

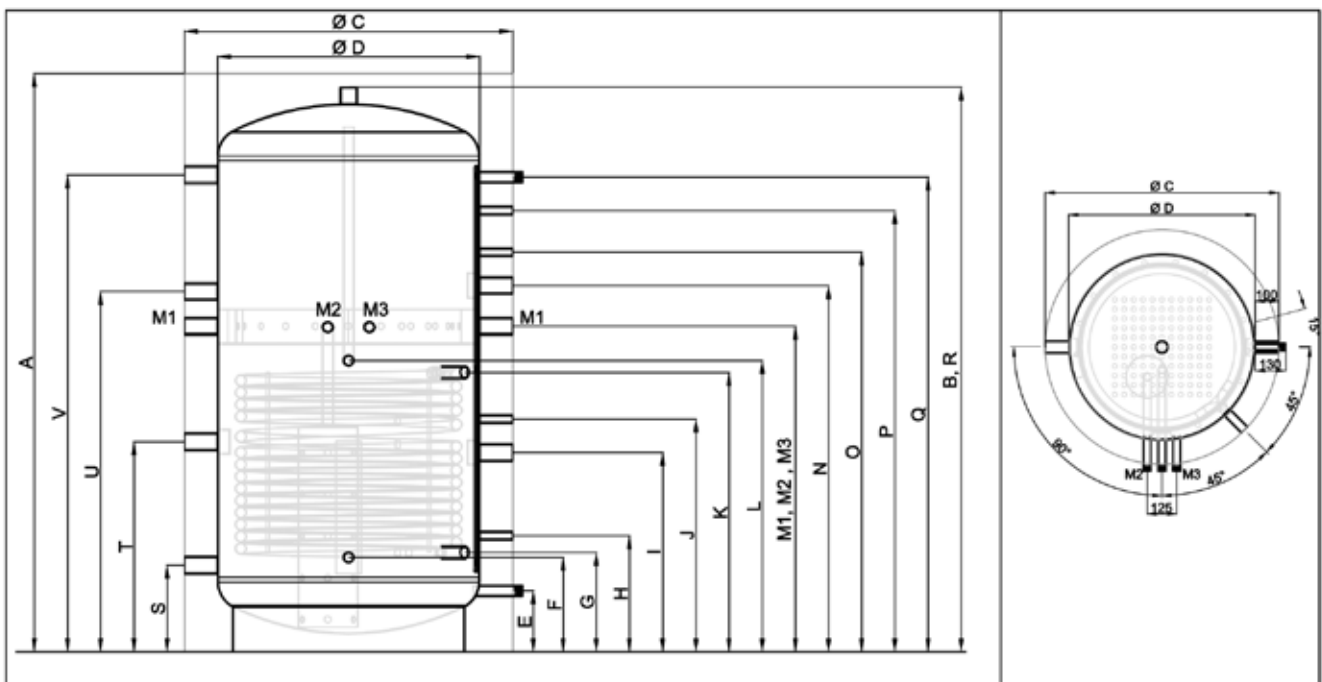
ZEWO Systemspeicher 500 L, 800 L, 1.000 L



Bezeichnung	Einheit		PFW	PFWR	PFW	PFWR	PFW	PFWR
			500 L	500 L	800 L	800 L	1000 L	1000 L
A Höhe	mm	mit Isolierung	1.680		1.743		2.093	
		ohne Isolierung	1.630		1.693		2.043	
C Durchmesser	mm	mit Isolierung	850		990		990	
		ohne Isolierung	650		790		790	
E Anschluss	mm	1" AG	130		183		183	
F Nemux RL	mm	1" AG	215		283		383	
G Register RL	mm	1" IG	-	245	-	298	-	363
H Anschluss Fühler	mm	½" IG	290		348		298	
I Anschluss	mm	1½" IG	490		598		613	
J Anschluss Fühler	mm	½" IG	590		698		713	
K Register VL	mm	1" IG	-	685	-	838	-	913
L Nemux VL	mm	1" AG	805		873		973	
M1 Anschluss	mm	1½" IG	905		973		1.073	
M2 Heizung RL	mm	1" AG	905		973		1.073	
M3 Heizung VL	mm	1" AG	905		973		1.073	
N Anschluss	mm	1½" IG	1.040		1.098		1.363	
O Anschluss Fühler	mm	½" IG	1.140		1.198		1.463	
P Anschluss Fühler	mm	½" IG	1.290		1.323		1.648	
Q Anschluss	mm	1" AG	1.390		1.423		1.748	
R Entlüftung	mm	1½" IG	1.630		1.693		2.043	
S Anschluss	mm	1½" IG	220		260		310	
T Anschluss	mm	1½" IG	620		630		745	
U Anschluss	mm	1½" IG	1.010		1.080		1.250	
V Anschluss	mm	1½" IG	1.390		1.430		1.710	

S. Zeichnung auf Seite 13

Bezeichnung	Einheit	500 L	800 L	1.000 L
Bruttoinhalt	l	480	718	887
Kippmaß	l	1.657	1.734	2.077
Gewicht (leer)	kg	155	202	225
Wärmetauscher Fläche	m ²	1,8	2,8	3
Wärmetauscher Inhalt	l	11	18	19
Max. Betriebstemp. Heizung	°C	95	95	95
Max. Betriebsdruck Heizung	bar	3	3	3
Max Prüfdruck Heizung	bar	6	6	6
Max. Betriebstemp. Solar	°C	110	110	110
Max. Betriebsdruck Solar	bar	6	6	6
Dämmstärke	mm	100	100	100
Warmhalteverluste	W	106	127	141
Energieeffizienzklasse	-	C	C	C
Material Dämmung	-		Vlies	



i Hinweis

Den ZEW Systemspeicher bieten wir nur in Paketen an, welche auf der folgenden Seite aufgelistet sind.

ZEWO Systemspeicher-Pakete ohne Solarregister

Die ZEWO Systemspeicher-Pakete setzen sich aus folgenden Komponenten zusammen: Systemspeicher; Frischwasserstation 41 L/min. mit Volledelstahlplattenwärmetauscher, Hydraulikgruppe zum Anschluss und Nachheizung, Speicher Eckkugelhahnset, Speicher Eckkugelhahnset Heizkreis, Speicher MAG Anschlussset, Speicher Präzisions-Entlüfter 1 ½", Speicher Sicherheitsgruppe, VM2 DN25 Verteilermodul Stahl 2 Heizkreise, Pumpengruppe PGM DN25 - KVS 8 mit Wilo Para 25/6 VL rechts 2x

ZEWO Systemspeicher PFW 500 L



Paket-Art-Nr. 13020104

Bezeichnung	VPE	Teilart-Nr.
ZEWO Systemspeicher PFW 500 L ohne Solarregister	1	13020101
Frischwasserstation 41 L/min. mit Volledelstahlplattenwärmetauscher	1	13020084
Hydraulikgruppe zum Anschluss und Nachheizung	1	13020085
Speicher Eckkugelhahnset	1	13020087
Speicher Eckkugelhahnset Heizkreis	1	13020088
Speicher MAG Anschlussset	1	13020090
Speicher Präzisions-Entlüfter 1 ½"	1	13020091
Speicher Sicherheitsgruppe	1	13020092
VM2 DN25 Verteilermodul Stahl 2 Heizkreise	1	13020094
Pumpengruppe PGM DN25 - KVS 8 mit Wilo Para 25/6 VL rechts	2	13020096

ZEWO Systemspeicher PFW 800 L



Paket-Art-Nr. 13020105

Bezeichnung	VPE	Teilart-Nr.
ZEWO Systemspeicher PFW 800 L ohne Solarregister	1	13020102
Frischwasserstation 41 L/min. mit Volledelstahlplattenwärmetauscher	1	13020084
Hydraulikgruppe zum Anschluss und Nachheizung	1	13020085
Speicher Eckkugelhahnset	1	13020087
Speicher Eckkugelhahnset Heizkreis	1	13020088
Speicher MAG Anschlussset	1	13020090
Speicher Präzisions-Entlüfter 1 ½"	1	13020091
Speicher Sicherheitsgruppe	1	13020092
VM2 DN25 Verteilermodul Stahl 2 Heizkreise	1	13020094
Pumpengruppe PGM DN25 - KVS 8 mit Wilo Para 25/6 VL rechts	2	13020096

Hinweis

Bei Solarthermie-Einbindung muss folgender Artikel mitbestellt werden:
Solarübergabestation zur Schichtbeladung mit Plattenwärmetauscher, Art-Nr. 12030059
(Dies gilt für beide oben aufgelisteten Pakete)

ZEWO Systemspeicher PFW 1.000 L



Paket-Art-Nr. 13020106

Bezeichnung	VPE	Teilart-Nr.
ZEWO Systemspeicher PFW 1.000 L ohne Solarregister	1	13020103
Frischwasserstation 41 L/min. mit Volledelstahlplattenwärmetauscher	1	13020084
Hydraulikgruppe zum Anschluss und Nachheizung	1	13020085
Speicher Eckkugelhahnset	1	13020087
Speicher Eckkugelhahnset Heizkreis	1	13020088
Speicher MAG Anschlussset	1	13020090
Speicher Präzisions-Entlüfter 1 1/2"	1	13020091
Speicher Sicherheitsgruppe	1	13020092
VM2 DN25 Verteilermodul Stahl 2 Heizkreise	1	13020094
Pumpengruppe PGM DN25 - KVS 8 mit Wilo Para 25/6 VL rechts	2	13020096

Hinweis

Bei Solarthermie-Einbindung muss folgender Artikel mitbestellt werden:

Solarübergabestation zur Schichtbeladung mit Plattenwärmetauscher, Art-Nr. 12030059

Schichtbeladungsset, Art-Nr. 12030060



ZEWO Effizienz-Kombi-Speicher

Effizienz-Kombi-Speicher, SWP.0300 mit Pufferspeicher, P100 mit Isolierung, Durchmesser ohne Isolierung: 650 mm, Höhe ohne Isolierung: 1.885 mm, Kippmaß ohne Isolierung: 1.994 mm, Isoliermantel ÖkoLine-A: 70 mm Isolierung silber (50 mm Neopor, 20 mm Vlies), Glattrohr-Wärmetauscher (Typ EKS): 3,4 qm, Inhalt Rohrschlange (Typ EKS): 19,4 Ltr., Druckverlust (Typ EKS): 400 mbar, Dauerleistung (Typ EKS): 1.520 Ltr./h, (WW mit 45°C)**: 62 kW, Leistungskennzahl (Typ EKS): 20 NL, Zulässiger Druck: 4,5 bar (Pufferspeicher) / 10,0 bar (Trinkwasserspeicher) / 16,0 bar (Glattrohr-Wärmetauscher), Zulässige Temperatur: 0-95 °C (Pufferspeicher) / 0-95 °C (Trinkwasserspeicher) / 0-110 °C (Glattrohr-Wärmetauscher)



Bezeichnung	VPE	RG	Art-Nr.
Effizienz-Kombi-Speicher 300/100	1 Stück	11203	12030045

Abmessungen und technische Daten:

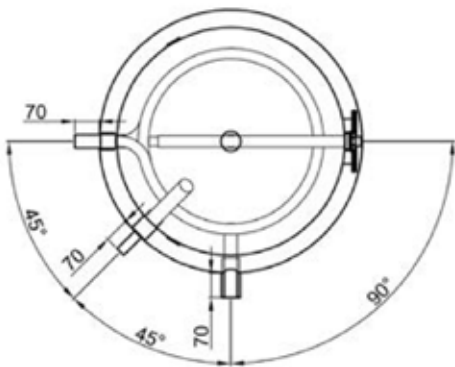
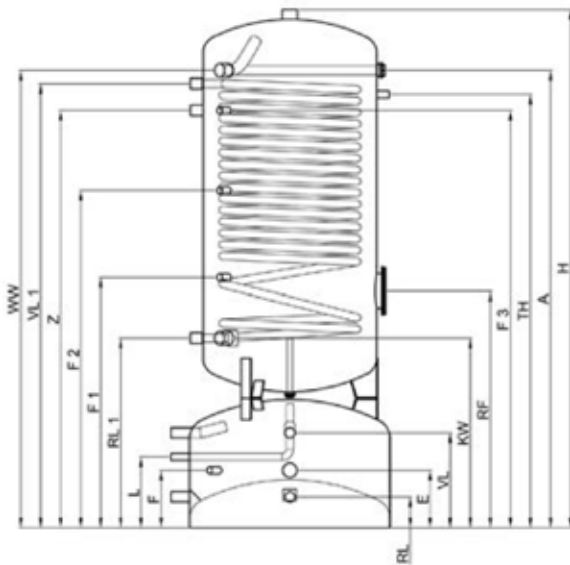
Bezeichnung	Einheit	300/100
Durchmesser ohne Isolierung	mm	650
Höhe ohne Isolierung	mm	1.885
Kippmaß ohne Isolierung	mm	1994
Glattrohr-Wärmetauscher (Typ EKS)	m ²	3,4
Inhalt Rohrschlange (Typ EKS)	Ltr.	19,4
Druckverlust (Typ EKS)	mbar	400
Dauerleistung (Typ EKS)	Ltr./h	1.520
(WW mit 45 °C) **	kW	62,0
Leistungskennzahl (Typ EKS) ***	NL	20,0
Glattrohr-Wärmetauscher (Typ EKS-2) (unten / oben)	m ²	1,3 / 2,9
Inhalt Rohrschlange (Typ EKS-2) (unten / oben)	Ltr.	7,2 / 16,6
Druckverlust (Typ EKS-2) (unten / oben)	mbar	55 / 70
Dauerleistung (Typ EKS-2) (unten / oben) (WW mit 45 °C) **	Ltr./h	1.300 / 1.840
	kW	53,0 / 75,0
Leistungskennzahl (Typ EKS-2) (unten / oben) ***	NL	11,0 / 17,0
zulässiger Druck	bar	4,5 (Pufferspeicher) / 10,0 (Trinkwasserspeicher) / 16,0 (Glattrohr-Wärmetauscher)
zulässige Temperatur	°C	0 – 95 (Pufferspeicher) / 0 – 95 (Trinkwasserspeicher) 0 – 110 (Glattrohr-Wärmetauscher)
Gewicht Typ EKS	kg	159
Gewicht Typ EKS-2	kg	184

* Die Bezeichnung spiegelt nicht den exakten Inhalt der Speicher wider.

** bei 80 °C Vorlauftemperatur, 60 °C Rücklauftemperatur und 10 °C Kaltwassertemperatur

*** bei 80 °C Speichertemperatur, 45 °C Warmwassertemperatur und 10 °C Kaltwassertemperatur

Anschlussmaße:



Bezeichnung*		Einheit	300/100
KW	Höhe	mm	670
	Anschluss	IG	Rp 1"
WW	Höhe	mm	1.645
	Anschluss	IG	Rp 1"
Z	Höhe	mm	1.470
	Anschluss	IG	Rp ¾"
E	Höhe	mm	185
	E-Stab	IG	Rp 1 ½"
L	Höhe	mm	285
	Entlüftung	IG	Rp ½"
F	Höhe	mm	185
	Fühler	IG	Rp ½"
F1 / F2 / F3 (Typ EKS)	Höhe	mm	860 / 1.155 / 1.520
	Fühler	IG	Rp ½"
TH	Höhe	mm	1.635
	Fühler	IG	Rp ½"
A	Höhe	mm	1.885
	Anschluss	IG	Rp 1 ¼"
VL	Höhe	mm	365
	Anschluss	IG	Rp 1"
RL	Höhe	mm	85
	Anschluss	IG	Rp 1"
VL (WT) (Typ EKS)	Höhe	mm	1.610
	Anschluss	IG	Rp 1"
RL (WT) (Typ EKS)	Höhe	mm	670
	Anschluss	IG	Rp 1"
H	Höhe	mm	1.885
	Anschluss	IG	Rp 1 ½"

ZEWO Wärmepumpen-Trinkwasser-Speicher WP-ECO-TWS



Der Warmwasserspeicher in Standausführung zur Trinkwasserbereitung ist für den Einsatz mit Wärmepumpen konzipiert. Der Speicher ist mit einem Großflächenwärmetauscher ausgestattet, welcher es der Wärmepumpe ermöglicht, das Trinkwasser effizient zu erwärmen. Die Innenfläche des Speichers ist durch eine hochwertige Emaille und eine Magnesiumanode vor Korrosion geschützt. Die Einhaltung der DIN 4753 stellt sicher, dass Trinkwarmwasser nur mit einer hygienisch einwandfreien Oberfläche in Berührung kommt.

- Nennleistung der Warmwasserspeicher: 300 L, 400 L, 500 L • Betriebsdruck des Speichers: 6 bar • Betriebsdruck des Wärmetauschers: 16 bar • Maximale Betriebstemperatur des Speichers: 95 °C • Maximale Betriebstemperatur Wärmetauscher: 110°C • Die Speicher sind mit 50 mm dickem PU-Schaum wärmegeklämt.

Bezeichnung	VPE	RG	Art-Nr.
ZEWO WP-ECO-TWS 300 L	1 Stück	11210	12030080
ZEWO WP-ECO-TWS 400 L	1 Stück	11210	12030081
ZEWO WP-ECO-TWS 500 L	1 Stück	11210	12030082

Abmessungen und technische Daten:

Modell		WP-ECO-TWS 300 L	WP-ECO-TWS 400 L	WP-ECO-TWS 500 L
Kapazität	Liter	300	400	500
Leistungskoeffizient η_L		27,8	35,7	47,4
Konstante Leistung* (80/10/45)**	kW	83	91	105
Konstante Leistung* (80/10/45)**	l/h	2.040	2.230	2.580
Max. zulässige Temp. (Speicher / WT)	°C	95/110	95/110	95/110
Max. zulässiger Druck (Speicher / WT)	bar	6/16	6/16	6/16
Wärmetauscher-Kapazität	l	17,6	20,5	21,9
Wärmetauscher-Fläche	m ²	3,2	3,7	4,6
Isolierung	mm	50	50	50
Durchmesser mit Isolierung	D mm	657	757	757
Speicherdurchmesser ohne Isolierung	P mm	550	650	650
Speicher Höhe	H mm	1.472	1.521	1.783
Diagonale (Kippmaß)	H mm	1.557	1.637	1.891
Wasserablauf	h1 mm	74	74	74
Kaltwasser	h2 mm	272	294	295
Wärmepumpe (Rücklauf)	h3 mm	263	304	306
Brauchwassersensor	h4 mm	547	554	722
Brauchwassersensor	h5 mm	795	854	1.082
Zirkulation	h6 mm	884	1.051	1.264
Warmwasser-Sensor	h7 mm	1.032	1.154	1.442

Wärmepumpe (Vorlauf)	h8	mm	1.246	1.268	1.542
Warmwasser	h9	mm	1.229	1.251	1.532
Anode	h10	mm	1.444	1.494	1.756
Thermometer	h11	mm	1.138	1.196	1.386
Revisionsöffnung/Heizmuffe	h12/h13	mm	387	421	421

Anschlüsse

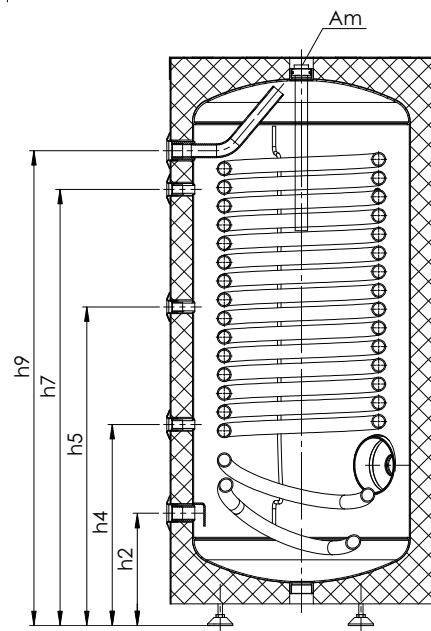
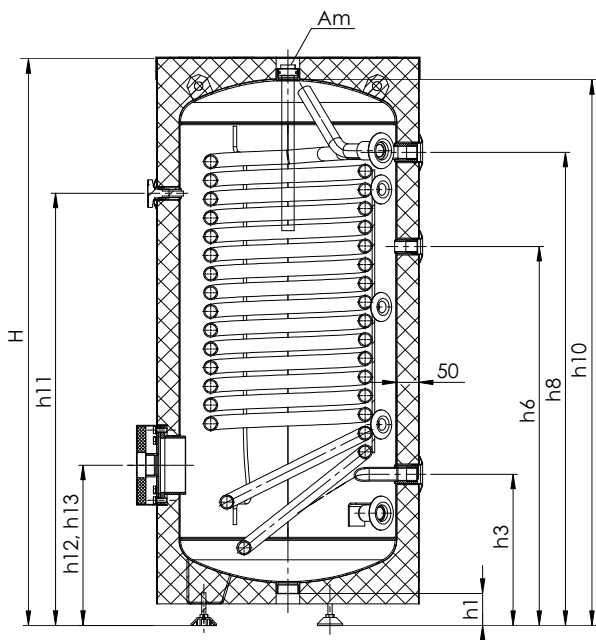
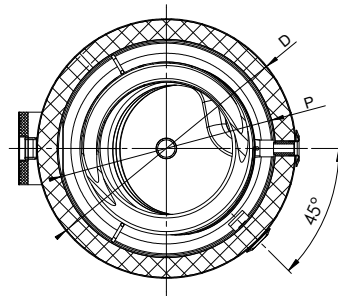
Kaltwasser/Warmwasser	h2/h9	IG	1"/1"	1"/1"	1"/1"
Zirkulation	h6	IG	¾"	¾"	¾"
Wärmepumpe (Vorlauf/Rücklauf)	h3/h8	IG	1"/1"	1"/1"	1"/1"
Revisionsöffnung	h12	mm	125/180	125/180	125/180
Brauchwasser-Sensor	h4/h5/h7	IG	½"	½"	½"
Thermometer	h11	IG	½"	½"	½"
Anode	h10	IG	1 ½"	1 ½"	1 ½"
Elektro-Heizstab	h13	IG	1 ½"	1 ½"	1 ½"
Wasserablauf	h1	IG	1 ½"	1 ½"	1 ½"
Gewicht (leer)		kg	131	195	225

IG - Innengewinde

*bei einem Heizmitteldurchfluss von 2,5m³/h

**80/10/45 - (Heizmittel- Eintrittstemperatur/Vorlauftemperatur/Brauchwassertemperatur)

ZEWO WP-ECO-TWS 300 L; 400 L; 500 L



ZEWO Heizungspufferspeicher



Unser ZEWO Heizungspufferspeicher ist zur Wärmespeicherung von Heizungsanlagen konzipiert. Der Pufferspeicher ist nur für den Betrieb in vertikaler Position und für den Einsatz mit Wärmepumpen ausgelegt. Die Wärmedämmung der Puffer besteht aus einer Schicht Polystyrolschaum sowie einer PVC-Folienschicht.

- Betriebsdruck des Puffers: 3 bar
- Maximale Betriebstemperatur des Speichers: 95 °C

Bezeichnung	VPE	RG	Art-Nr.
ZEWO ECO-PS 200 L Heizungspufferspeicher	1 Stück	11210	12030083
ZEWO ECO-PS 300 L Heizungspufferspeicher	1 Stück	11210	12030084
ZEWO ECO-PS 500 L Heizungspufferspeicher	1 Stück	11210	12030085
ZEWO ECO-PS 800 L Heizungspufferspeicher	1 Stück	11210	12030086
ZEWO ECO-PS 1.000 L Heizungspufferspeicher	1 Stück	11210	12030087

Abmessungen und technische Daten:

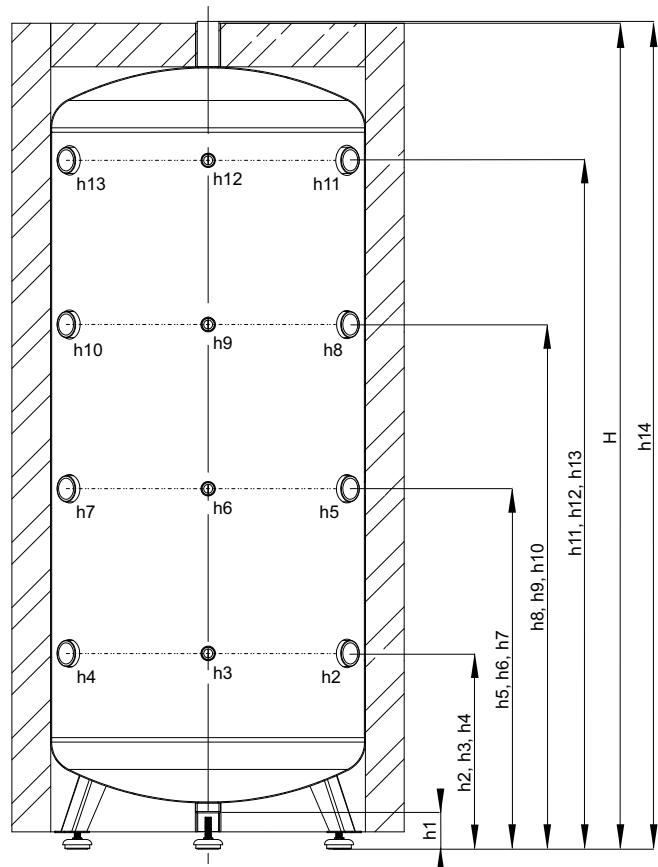
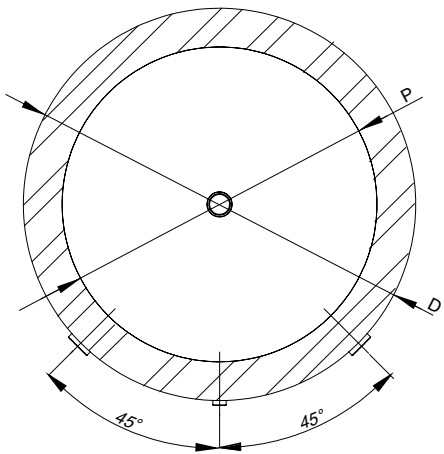
Modell		WP-ECO-PS 200 L	WP-ECO-PS 300 L	WP-ECO-PS 500 L	
Speicherkapazität	Liter	201	339	477	
Max. zulässige Temperatur	°C	95	95	95	
Max. Betriebsdruck	bar	3	3	3	
Isolierung Dicke	mm	80	80	80	
Durchmesser mit Isolierung	D	mm	660	760	810
Durchmesser ohne Isolierung	P	mm	500	600	650
Höhe des Speichers	H	mm	1.266	1.440	1.701
Diagonale (Kippmaß)	H	mm	1.428	1.628	1.884
Wasserabfluss	h1	mm	76	80	72
Anschluss	h2	mm	316	275	400
Sensor 1	h3	mm	316	275	400
Anschluss	h4	mm	316	275	400
Anschluss	h5	mm	554	575	740
Sensor 2	h6	mm	554	575	740
Anschluss	h7	mm	554	575	740
Anschluss	h8	mm	792	875	1.079
Sensor 3	h9	mm	792	875	1.079
Anschluss	h10	mm	792	875	1.079
Anschluss	h11	mm	1.030	1.175	1.418

Sensor 4	h12	mm	1.030	1.175	1.418
Anschluss	h13	mm	1.030	1.175	1.418
Entlüftung	h14	mm	1.271	1.445	1.706

Anschlüsse		WP-ECO-PS 200 I	WP-ECO-PS 300 I	WP-ECO-PS 500 I
Wasserabfluss	IG	1 ½"	1 ½"	1 ½"
Anschluss	IG	1 ½"	1 ½"	1 ½"
Sensor	IG	½"	½"	½"
Entlüftung	IG	1 ½"	1 ½"	1 ½"
Gewicht	kg	35	55	60

IG - Innengewinde

ZEWO WP-ECO-PS 200 L; 300 L; 500 L



Modell			WP-ECO-PS 800 L	WP-ECO-PS 1.000 L
Speicherkapazität		Liter	734	856
Max. zulässige Temperatur		°C	95	95
Max. zulässiger Druck		bar	3	3
Isolierung		mm	80	80
Durchmesser mit Isolierung	D	mm	950	950
Speicherdurchmesser ohne Isolierung	P	mm	790	790
Gerätehöhe	H	mm	1.738	1.988
Diagonale (Kippmaß)	H	mm	1.981	2.203
Anschluss	h1	mm	260	260
Zusätzlicher Anschluss	h2	mm	360	360
Sensor 1	h3	mm	515	545
Anschluss	h4	mm	670	730
Zusätzlicher Anschluss	h5	mm	820	880
Sensor 2	h6	mm	-	-
Anschluss	h7	mm	-	-
Anschluss	h8	mm	980	1.060
Sensor 3	h9	mm	1.160	1.360
Anschluss	h10	mm	1.260	1.480
Anschluss	h11	mm	1.413	1.652
Entlüftung	h12	mm	1.738	1.988
Sensor 4	h13	mm	1.120	1.500
Elektrischer Heizstab	h14	mm	920	1.130
Sensor 5	h15	mm	570	580

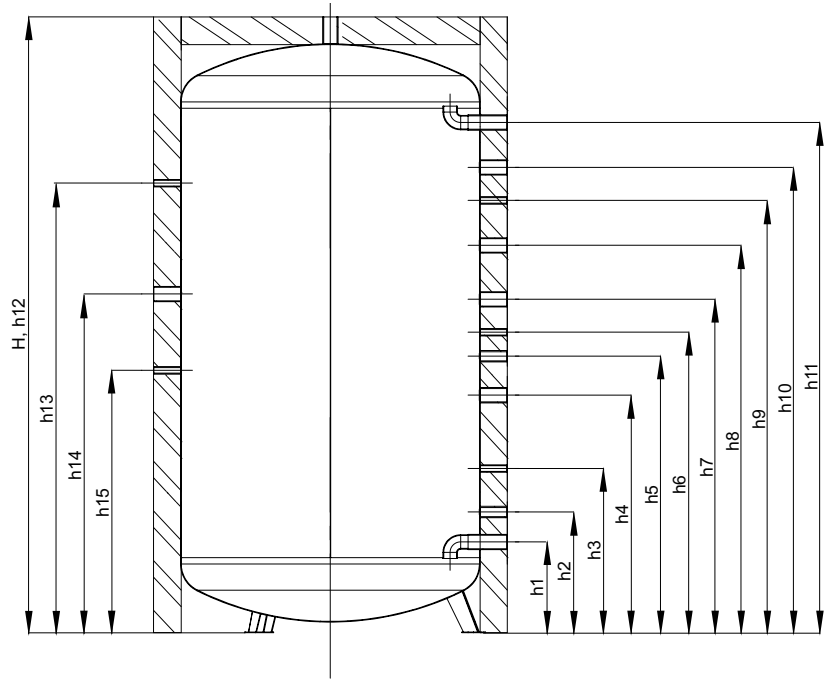
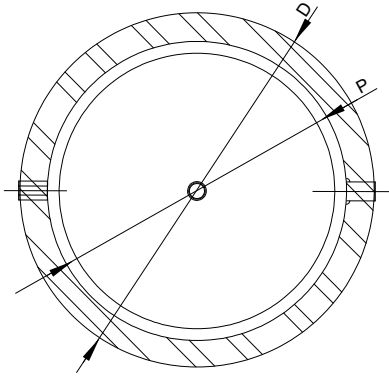
Anschlüsse

Anschluss		IG	1 ½"	1 ½"
Zusätzlicher Anschluss		Rp	1"	1"
Elektrischer Heizstab		IG	1 ½"	1 ½"
Sensor		Rp	½"	½"
Entlüftung		IG	1 ½"	1 ½"
Gewicht		kg	99	106

Rp - Außengewinde

IG - Außengewinde/Innengewinde

ZEWO WP-ECO-PS 800 L; 1.000 L



ZEWO Hygiene-Speicher ECO HS



Der Hochleistungs-Hygiene-Speicher gehört zu den modernsten Speichern am Markt. Die Speicher sind aus hochwertigem Stahl gefertigt. Im Inneren befindet sich eine Edelstahlschlange die zur Erwärmung des Brauchwassers dient. Der Speicher ist nur für den Betrieb in vertikaler Position ausgelegt. Das Wasser kann mit einer Wärmepumpe erwärmt werden. Der Speicher ist mit einer speziellen Korrosionsschutzfarbe gegen Korrosion geschützt. Die Speicher sind mit einer 80 mm dicken Schicht aus Polystyrol isoliert, was den Wärmeverlust auf ein absolutes Minimum reduziert.

Nennleistungen der Speicher: 500 L, 800 L, 1000 L.

- Betriebsdruck des Speichers: 3 bar • Betriebsdruck des Wärmetauschers: 6 bar • BW-Wärmetauscher Betriebsdruck : 6 bar • Maximale Betriebstemperatur des Speichers: 95°C • Maximale Betriebstemperatur des Wärmetauschers: 110°C • Maximale Betriebstemperatur Brauchwasserspeicher: 95°C

Bezeichnung	VPE	RG	Art-Nr.
ZEWO ECO-HS 500 L	1 Stück	11210	12030088
ZEWO ECO-HS 800 L	1 Stück	11210	12030089
ZEWO ECO-HS 1.000 L	1 Stück	11210	12030090

Abmessungen und technische Daten:

Modell		ECO-HS 500 L	ECO-HS 800 L	ECO-HS 1.000 L
Speicherkapazität	Liter	500	800	1.000
Max. zulässige Temperatur (Speicher/Tauscher/BW-Rohr)	°C	95/110/95	95/110/95	95/110/95
Max. zulässiger Druck (Speicher/Tauscher/BW-Rohr)	bar	3/6/6	3/6/6	3/6/6
Kapazität (Wärmetauscher/BW-Rohr)	Liter	14,4/17	18,5/20,5	18,5/20,5
Fläche (Wärmetauscher/BW-Rohr)	m ²	2,4/5	3/6,1	3/6,1
Isolierung	mm	80	80	80
Durchmesser mit Isolierung	D mm	810	950	950
Speicherdurchmesser ohne Isolierung	P mm	650	790	790
Gerätehöhe	H mm	1.671	1.748	1.988
Diagonale (Kippmaß)	H mm	1.857	1.989	2.203
Wasserabfluss	h1 mm	36	20	20
Anschluss	h2 mm	236	258	258
BW-Rohr (Einlass)	h3 mm	236	258	258
Solartauscher (Rücklauf)	h4 mm	236	258	258
Anschluss	h5 mm	236	258	258
Anschluss	h6 mm	326	348	368
Anschluss	h7 mm	506	528	568
Sensor 1	h8 mm	606	628	718
Solartauscher (Vorlauf)	h9 mm	786	778	758

Schüttleistung (WT für CWU)*	dm ³ /h	1656	2100	2100
------------------------------	--------------------	------	------	------

* Temperatur des Pufferwassers 65°C, Wassertemp. im BW-Wärmetauscher 10/45°C

Sensor 2	h10	mm	806	828	968
Elektrischer Heizstab	h11	mm	881	903	903
Anschluss	h12	mm	986	1.008	1.208
Anschluss	h13	mm	986	1.008	1.208
Sensor 3	h14	mm	1.026	1.048	1.248
Anschluss	h15	mm	1.136	1.158	1.398
Sensor 4	h16	mm	1.291	1.313	1.578
Anschluss	h17	mm	1.406	1.428	1.678
BW-Rohr (Auslass)	h18	mm	1.406	1.428	1.678
Anschluss	h19	mm	1.406	1.428	1.678
Entlüftung	h20	mm	1.671	1.748	1.988

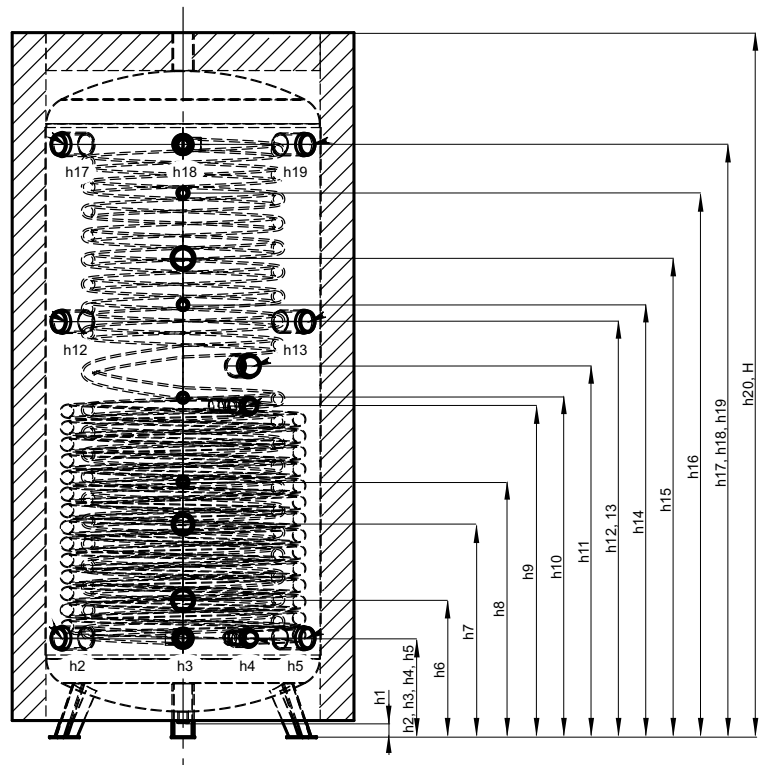
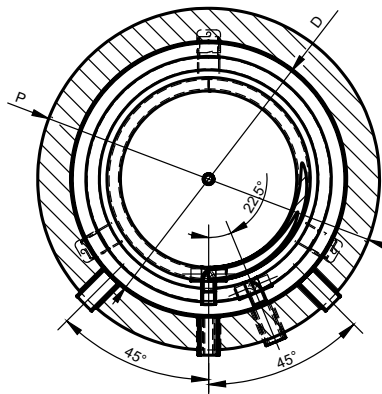
Anschlüsse

Wasserabfluss	IG	1/2"	1/2"	1/2"
Anschluss	Rp	1 1/2"	1 1/2"	1 1/2"
Sensor	IG	1/2"	1/2"	1/2"
Solartauscher (Vorlauf/Rücklauf)	IG	1"	1"	1"
BW-Rohr (Einlass/Auslass)	Rp	1 1/4" / 1 1/4"	1 1/4" / 1 1/4"	1 1/4" / 1 1/4"
Elektrischer Heizstab	Rp	1 1/2"	1 1/2"	1 1/2"
Entlüftung	IG	1 1/2"	1 1/2"	1 1/2"
Gewicht	kg	114	151	168

Rp - Außengewinde

IG - Innengewinde

ZEWO WP-ECO-HS 500 L; 800 L; 1.000 L



ZEWO Wärmepumpen-Pakete für EFH



Wärmepumpe Monoblock + Effizienz-Kombi-Speicher

Bezeichnung	120 - 180 m ²	200 - 300 m ²	Teilart-Nr.
ZEWO Wärmepumpen «LAMBDA» EU08L Luft-Monoblock Außen 2-10 kW (A2W35)	1	0	13070000
ZEWO Wärmepumpen «LAMBDA» EU13L Luft-Monoblock Außen 3-15 kW (A2W35)	0	1	13070001
Steuerungsset*	1	1	13080002
Hydraulikstation mit Umwälzpumpe	1	1	13080003
Effizienz-Kombi-Speicher 300/100	1	1	12030045
Pumpengruppe mit Mischer PGM DN 25	1	1	13020096
Paket-Art-Nr.	13090000	13090001	



Wärmepumpe Monoblock + Frischwasserstation an Pufferspeicher

Bezeichnung	120 - 180 m ²	200 - 300 m ²	Teilart-Nr.
ZEWO Wärmepumpen «LAMBDA» EU08L Luft-Monoblock Außen 2-10 kW (A2W35)	1	0	13070000
ZEWO Wärmepumpen «LAMBDA» EU13L Luft-Monoblock Außen 3-15 kW (A2W35)	0	1	13070001
Steuerungsset*	1	1	13080002
Hydraulikstation mit Umwälzpumpe	1	1	13080003
ZEWO ECO-PS 500 L	1	1	12030085
ZEWO ECO-PS 300 L	1	1	12030084
Frischwasserstation 40 l/min	1	1	13020084
Pumpengruppe mit Mischer PGM DN 25	1	1	13020096
Paket-Art-Nr.	13090002	13090003	



Wärmepumpe Monoblock an Trinkwarmwasserspeicher + Pufferspeicher

Bezeichnung	200 - 300 m ²	Teilart-Nr.
ZEWO Wärmepumpen «LAMBDA» EU15L Luft-Monoblock Außen 4,5-17 kW (A2W35)	1	13070003
Steuerungsset*	1	13080002
Hydraulikstation mit Umwälzpumpe	1	13080003
ZEWO WP-ECO-TWS 300L	1	12030080
ZEWO ECO-PS 300 L	1	12030084
Pumpengruppe mit Mischer PGM DN 25	1	13020096
Paket-Art-Nr.	13090004	



Anschlussset Pflichtartikel / je nach Anschluss

Bezeichnung	VPE	RG	Art-Nr.
Anschluss-Set Erdreich	1 Stück	11308	13080000
Anschluss-Set direkt	1 Stück	11308	13080001

Hinweis

Die Paketinhalte stellen eine Grundinstallation dar und müssen ggf. durch bauseitige Komponenten ergänzt werden. Die technische Prüfung, ob das Paket für das Objekt geeignet ist, obliegt dem ausführenden Installationsbetrieb.

Zusatzteile

ZEWO Heizstab



Elektro-Heizstab zum Einbau in die ZEWO WP-ECO-TWS.
1 1/2" AG, inkl. Sicherheitstemperaturbegrenzer.

Bezeichnung	Leistung	VPE	RG	Art-Nr.
Heizstab 230 V *	3 kW	1 Stück	11203	12030002
Heizstab 400 V **	4,5 kW	1 Stück	11203	12030003
Heizstab 400 V ***	6 kW	1 Stück	11203	12030004

Bezeichnung	VPE	RG	Art-Nr.
Zubehörflansch	1 Stück	11203	12030001

*geeignet für Speicher bis 300 Liter

**geeignet für Speicher ab 400 Liter

***geeignet für Speicher ab 500 Liter

ZEWO Umwälzpumpe



UPM₃L FLEX AS 25-75 180 mit PWM Signalkabel und manueller Stufeneinstellung (2,5 m³/h; 5 m).
Einsatzgebiet: z. B. Kaskadenbau.

Bezeichnung	VPE	RG	Art-Nr.
Umwälzpumpe	1 Stück	11308	13080012

Umwälzpumpe für EU20L mit PWM Signalkabel und manueller Stufeneinstellung (5,6 m³/h; 10 m).
Einsatzgebiet: z. B. Kaskadenbau.

Bezeichnung	VPE	RG	Art-Nr.
Umwälzpumpe für EU20L	1 Stück	11308	13080023



ZEWO 3-Wege-Umschaltventil 1"

18 s Schaltzeit; Anschlüsse: 3x1" IG, Einsatzgebiet: z. B. Kühlfunktion

Bezeichnung	VPE	RG	Art-Nr.
3-Wege-Umschaltventil 1"	1 Stück	11308	13080013



ZEWO AHC Erweiterungsplatine

Hydraulikregeleinheit für zusätzliche Ein- und Ausgänge mit 13x Ausgänge 230 V; 4x Eingänge 24 V; 2x PWM/0-10 V Ausgänge; 12 Temperatureingänge; frei zuordenbar

Bezeichnung	VPE	RG	Art-Nr.
AHC Erweiterungsplatine	1 Stück	11307	13070002



ZEWO Anlegefühler

PT1000, 4 m Kabellänge

Bezeichnung	VPE	RG	Art-Nr.
Anlegefühler	1 Stück	11308	13080014
Tauchfühler	1 Stück	11308	13080015



ZEWO Modbus Stromzähler

Dreiphasiger Stromzähler mit Touch-Display zur bidirektionalen Messung der elektrischen Leistung mit Modbus Anbindung. *Ideal zur Eigenstromoptimierung bei PV-Anlagen.*

Bezeichnung	VPE	RG	Art-Nr.
Modbus Stromzähler	1 Stück	11308	13080021

OPTIONAL



ZEWO Dämpfungssockel

Geeignet für alle Geräteserien.

Bezeichnung	VPE	RG	Art-Nr.
Dämpfungssockel	1 Set	11303	13030038

Zubehör Systemspeicher

ZEWO Frischwasserstation 41 l/min.



Betriebsfertig montierte und verkabelte Frischwasserstation zur hygienischen Trinkwassererwärmung mit volledelstahl Plattenwärmetauscher im Gegenstromprinzip | Nennleistung bei 10-45/65°C (KW-WW/HVL): 100 kW | Zapfleistung bei Nennleistung: 41 l/min [Weitere technische Daten auf S. 34](#)

Bezeichnung	VPE	RG	Art-Nr.
Frischwasserstation 41 L/min.	1	11302	13020084

ZEWO Frischwasserstationen FW-EZ60/ISO



Frischwasserstation wandhängend bestehend aus U-Form PWT, PWM-Umwälzpumpe, Strömungsschalter und 6 bar Sicherheitsventil, Größe (BxHxT): 480 x 675 x 240 mm, Gewinde: 1¼" IG (Pufferspeicher), 1" AG (Trinkwasser), Zapfleistung: 42 l/min – 61 l/min [Weitere technische Daten auf S. 35](#)

Bezeichnung	VPE	RG	Art-Nr.
Frischwasserstation FW-EZ60/ISO	1	12706	27060049

ZEWO Hydraulikgruppe



Hydraulikgruppe zum Anschluss und Nachheizung für den direkten Anschluss an den Systemspeicher. Diese ist auch nur für diesen vorgesehen. Wenn diese in Kombination mit dem Speicher ausgewählt ist, entfällt die Hydraulikstation 13080003. [Weitere technische Daten auf S. 37](#)

Bezeichnung	VPE	RG	Art-Nr.
Hydraulikgruppe	1	11302	13020085

ZEWO Speicher Eckkugelhahnset



2 Eckkugelhähne und ein Durchgangskugelhahn inkl. Kompensator zur Schwingungsentkopplung und Toleranzausgleich, inkl. Dämmschalen | ÜWM G1 - G1 AG

Bezeichnung	VPE	RG	Art-Nr.
Speicher Eckkugelhahnset	1	11302	13020087

ZEWO Speicher Eckkugelhahnset Heizkreis



2 Eckkugelhähne für 2fach-Verteiler Dn 20/25 und für Heizkreisgruppe PGM DN 25 mit Achsabstand 125 mm, inkl. Dämmschalen | ÜWM G1 - G1 ½ IG

Bezeichnung	VPE	RG	Art-Nr.
Speicher Eckkugelhahnset Heizkreis	1	11302	13020088

ZEWO Speicher MAG Anschlussset



Kreuzstück mit Absperrkugelhahn, KFE Hahn, Anschluss Ausdehnungsgefäß mit Kupplung | Veku-fix inkl. Entleerung | ÜWM G1 - G1 AG

Bezeichnung	VPE	RG	Art-Nr.
Speicher MAG Anschlussset	1	11302	13020090

ZEWO Speicher Präzisions-Entlüfter 1 1/2"



Bezeichnung	VPE	RG	Art-Nr.
Speicher Präzisions-Entlüfter 1 1/2"	1	11302	13020091

ZEWO Speicher Sicherheitsgruppe



Inklusive Absperrkugelhahn, Manometer und 3 bar Sicherheitsventil | ÜWM G1 - G1 AG

Bezeichnung	VPE	RG	Art-Nr.
Speicher Sicherheitsgruppe	1	11302	13020092

ZEWO Zirkulationsset mit Wilo Para



Zirkulationseinheit mit Pumpe Wilo Para Z 15/7 RKC (HE) | Absperrkugelhähne, Schwerkraftbremse Tauchhülse inkl. Temperaturfühler PT1000

Bezeichnung	VPE	RG	Art-Nr.
Zirkulationsset mit Wilo Para	1	11302	13020093

ZEWO Pumpengruppe ohne Mischer



Pumpengruppe für ungemischte Heizkreise mit unterer Pumpenabspernung | Vorlauf universell rechts/links – Werksauslieferung VL rechts | mit Wilo Para 25/6 SC | Integrierte Vorlauftemperaturfühler Position | Schwerkraftbremse mit Rücklaufkugelhahn | Achsabstand 125 mm | Wärmedämmung konform EnEV 2014 | inkl. Wandhalterungsmodul | Nennleistung bei ΔT 10k 35 kW / ΔT 20k 70 kW | Anschlüsse Kesselseitig / Heizkreisseitig G1 1/2 AG | max. Betriebsdruck 3 bar | max. Betriebstemperatur 95 °C

Bezeichnung	VPE	RG	Art-Nr.
Pumpengruppe PGR DN25 mit Wilo Para 25/6 VL rechts	1	11302	13020095

ZEWO Pumpengruppe mit Mischer



Pumpengruppe für gemischte Heizkreise mit Kvs 8 m³/h | Dreiwegemischer Kvs 11 m³/h mit progressiver Kennlinie mit Wilo Para 25/6 SC | Stellantrieb 230 V, 110 sc | Schwerkraftbremse – 20 mbar | Vorlauf universell rechts/links – Werksauslieferung VL rechts | Achsabstand 125 mm | Wärmedämmung konform EnEV 2014 | Integrierte Vorlauftemperaturfühler Position | inkl. Wandhalterungsmodul | Nennleistung bei ΔT 10k 35 kW / ΔT 20k 70 kW | Anschlüsse Kesselseitig / Heizkreisseitig G1 1/2 AG | max. Betriebsdruck 3 bar | max. Betriebstemperatur 95 °C

Bezeichnung	VPE	RG	Art-Nr.
Pumpengruppe PGM DN25 KVS 8 mit Wilo Para 25/6 VL rechts	1	11302	13020096

ZEWO Solare Übergabestation



Solare Übergabestation zur Schichtbeladung mit Plattenwärmetauscher, Sicherheitsventil primär 1/2 6 bar Solar, Sicherheitsventil sekundär 1/2 3 bar, Primärseite Pumpe Para 15/7 iPWM₂ (HE), Sekundärseite Pumpe Para 15/7 iPWM₂ (HE), max. Kollektorfläche (Flachk.) bei 18l/m²h 20m², Nennleistung Low flow (18l/m²h) Vmax primär = 0,6 m³/h, max 7K log Diff. prim. 60-34 °C / sek. 27-53 °C =10 KW, Anschlüsse primär G_{3/4} IG, Anschlüsse sekundär G₁ AG flachdichtend, ohne Regler

Bezeichnung	VPE	RG	Art-Nr.
Solare Übergabe Station zur Schichtbeladung mit Plattenwärmetauscher	1	11203	12030059

ZEWO Schichtbeladungsset



Schichtbeladungsset zur Schichtbeladung vom Pufferspeicher, bauseitige Baugruppe mit 2 DN 25 3-Wege Umschaltventilen, als Doppelumschaltung inklusive Dämmung Anschlüsse G₁

Bezeichnung	VPE	RG	Art-Nr.
Schichtbeladungsset zur Schichtbeladung vom Pufferspeicher	1	11203	12030060

ZEWO Verteilerbalken DN25











Bezeichnung	VPE	RG	Art-Nr.
VM ₂ DN ₂₅ Verteilermodul Stahl 2 Heizkreise	1	11302	13020094



Anhang

Technische Daten | ZEWÖ Wärmepumpe «LAMBDA»

Typ	EU08L	EU13L	EU15L	EU20L
Außeneinheit				
Höhe x Breite x Tiefe	1.710 x 950 x 610 mm	1.710 x 950 x 610 mm	1.710 x 950 x 610 mm	1772 x 1160 x 764
Gewicht	150 kg	155 kg	165 kg	210 kg
Regelzentrale				
Höhe x Breite x Tiefe	310 x 170 x 130 mm	310 x 170 x 130 mm	310 x 170 x 130 mm	310 x 170 x 130
Gewicht	3 kg	3 kg	3 kg	3 kg
Kältekreis				
Kältemittel	R290	R290	R290	R290
Leistungsaufn. bei A 35 °C / W 18 °C	3	3	3	3
Füllmenge	1,4 kg	1,4 kg	1,5 kg	2,2 kg
Maschinenöl	POE Hatcol 4467	POE Hatcol 4467	PAG	PAG
Leistung und Effizienz Heizen				
Energieeffizienzklasse bei Niedertemperatur (mittleres Klima)				
	226 %	227 %	229 %	227 %
	SCOP 5,66	SCOP 5,68	SCOP 5,73	SCOP 5,68
Energieeffizienzklasse bei Mitteltemperatur (mittleres Klima)				
	179 %	180 %	179 %	179 %
	SCOP 4,48	SCOP 4,49	SCOP 4,47	SCOP 4,48
Heizleistung variabel A7W35	2,2 – 10,9 kW	3,3 – 16,8 kW	5,1 – 20,4 kW	6,7 – 28,3
Heizleistung variabel A2W35	2,0 – 10,3 kW	2,9 – 15,0 kW	4,5 – 16,5 kW	5,6 – 25,1
Heizleistung variabel A-7W35	2,1 – 8,4 kW	3,3 – 12,9 kW	3,9 – 15,9 kW	4,6 – 20,8
Heizleistung variabel A-7W55	2,1 – 8,1 kW	3,3 – 12,4 kW	3,7 – 15,1 kW	4,6 – 20,1

Technische Daten | ZEWÖ Wärmepumpe «LAMBDA»

Typ		EU08L		EU13L		EU15L		EU20L	
EN14511		Leistung [kW]	COP	Leistung [kW]	COP	Leistung [kW]	COP	Leistung [kW]	COP
Heizbetrieb	A7W35	4,1	5,77	5,2	5,94	6,0	5,89	10,1	5,73
	A2W35	8,2	5,19	8,3	5,05	10,1	5,11	12,0	5,04
	A-7W35	8,4	3,79	13,0	3,77	14,9	3,83	20,0	3,70
	A-15W35	6,7	3,02	10,8	3,19	15,0	3,19	18,1	3,10
	A7W45	4,6	4,46	5,2	4,57	6,3	4,47	10,6	4,56
	A7W55	4,4	3,55	5,4	3,71	6,1	3,47	12,1	3,69
	A-7W55	8,1	2,55	12,4	2,59	14,8	2,71	21,0	2,62

	EU08L	EU13L	EU15L	EU20L
Leistung und Effizienz Kühlen				
Kühlleistung variabel A35W18	2,5 – 11,8 kW	3,8 - 16,3 kW	6,3 – 17,8 kW	9,1 – 22,3
Kühlleistung variabel A35W7	1,8 – 9,5 kW	2,8 - 13,7 kW	5,6 – 15,4 kW	6,6 – 19,8

Typ		EU08L		EU13L		EU15L		EU20L	
EN14511		Leistung [kW]	COP	Leistung [kW]	COP	Leistung [kW]	COP	Leistung [kW]	COP
Kühlbetrieb	A35W18	10,7	4,55	12,8	4,46	15,1	4,46	20,0	4,42
	A35W7	6,2	3,46	9,1	3,43	10,2	3,69	13,0	3,43

	EU08L	EU13L	EU15L	EU20L
Schall				
Schallleistungspegel EN 12102	42 dB(A)	44 dB(A)	46 dB(A)	50 dB(A)
Max. Schallleistungspegel Tag	56 dB(A)	57 dB(A)	57 dB(A)	59 dB(A)
Max. Schallleistungspegel Nacht (70% Leistung)	51 dB(A)	52 dB(A)	53 dB(A)	54 dB(A)
Max. Schallleistungspegel Nacht (50% Leistung)	46 dB(A)	47 dB(A)	48 dB(A)	50 dB(A)
Tonalität / Tonhaltigkeit	0	0	0	0 dB(A)

Technische Daten | ZEWÖ Wärmepumpe «LAMBDA»

	EU08L	EU13L	EU15L	EU20L
Einsatzgrenzen				
Wassertemperatur Heizen	+12 °C bis +70 °C	+12 °C bis +70 °C	+12 °C bis +70 °C	+12 °C bis +70 °C
Wassertemperatur Kühlen	+7 °C bis +35 °C	+7 °C bis +35 °C	+7 °C bis +35 °C	+7 °C bis +35 °C
Außenlufttemperatur Heizen	-22 °C bis +40 °C	-22 °C bis +40 °C	-22 °C bis +40 °C	-22 °C bis +40 °C
Außenluft Kühlen	+5 °C bis +45 °C	+5 °C bis +45 °C	+5 °C bis +45 °C	+5 °C bis +45 °C
Hydraulik				
Mindestvolumenstrom Wasser	1,3 m ³ /h	1,6 m ³ /h	1,6 m ³ /h	2,1 m ³ /h
Restförderhöhe bei Mindestvolumenstrom	6,0 m	5,2 m	5,2 m	5,3 m
Betriebsdruck	0,5 bar bis 2,5 bar	0,5 bar bis 2,5 bar	0,5 bar bis 2,5 bar	0,5 bis 2,5 bar
Anschlüsse	5/4" AG	5/4" AG	5/4" AG	6/4" AG
Mindestnennweite Anschlussleitung	25 DN	32 DN	32 DN	32 DN
Wärmequelle				
Luftvolumenstrom	1500 bis 8500 m ³ /h	1500 bis 8500 m ³ /h	1500 bis 8500 m ³ /h	3000 bis 14000 m ³ /h
Kondensat bei Abtauung	7 Liter	7 Liter	9 Liter	12 Liter
400 V Leistungsanschluss				
Außeneinheit				
	IP54	IP54	IP54	IP54
Leistungsanschluss	400 VAC/50 Hz (L1,L2,L3,PE)	400 VAC/50 Hz (L1,L2,L3,PE)	400 VAC/50 Hz (L1,L2,L3,PE)	400 VAC/50Hz (L1,L2,L3,PE)
Absicherung	16A(B)	16A(B)	16A(B)	20A(B)
Empfohlener Mindestquerschnitt	2,5 mm ²	2,5 mm ²	2,5 mm ²	4 mm ²
Max. Stromaufnahme / Anlaufstrom	12 A	12 A	12 A	17,5 A
Max. Leistungsaufnahme	3,7 kW	5,3 kW	5,7 kW	10,0 kW
Heizstab (in Ladestation)				
	IP20	IP20	IP20	IP20
Leistungsanschluss	400 VAC, 50 Hz (L1,L2,L3,N,PE)	400 VAC, 50 Hz (L1,L2,L3,N,PE)	400 VAC, 50 Hz (L1,L2,L3,N,PE)	400 VAC, 50Hz (L1,L2,L3,N,PE)
Absicherung	16A(B)	16A(B)	16A(B)	16A(B)
Empfohlener Mindestquerschnitt	2,5 mm ²	2,5 mm ²	2,5 mm ²	2,5 mm ²
Max. Stromaufnahme	13 A	13 A	13 A	13 A
Max. Leistungsaufnahme	8,8 kW	8,8 kW	8,8 kW	8,8 kW

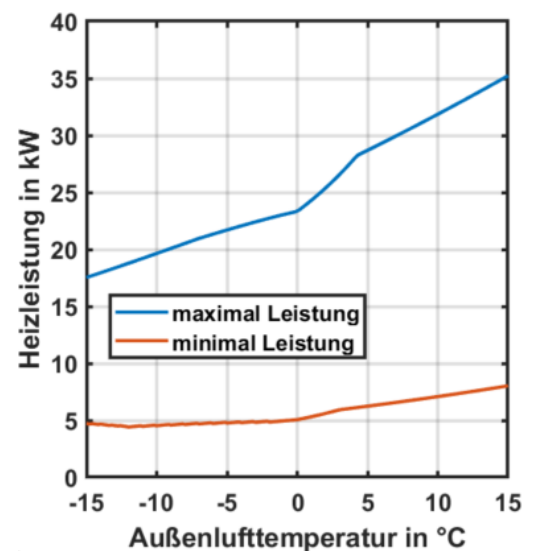
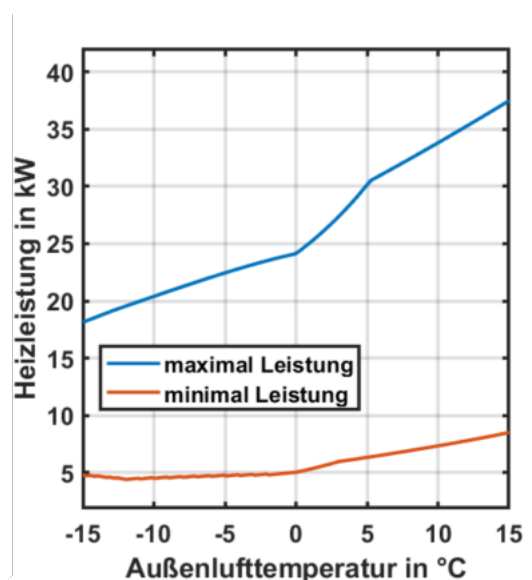
Technische Daten | ZEWÖ Wärmepumpe «LAMBDA»

	EU08L	EU13L	EU15L	EU20L
230 V Leistungsanschluss				
Absicherung	13A(B)	13A(B)	13A(B)	13A(B)
Außeneinheit				
Absicherung	13A(B)	13A(B)	13A(B)	13A(B)
Steueranschluss	230 VAC/50 Hz (L,N,PE)	230 VAC/50 Hz (L,N,PE)	230 VAC/50 Hz (L,N,PE)	230 VAC/50Hz (L,N,PE)
Mindestquerschnitt	1,5 mm ²	1,5 mm ²	1,5 mm ²	1,5 mm ²
Max. Stromaufnahme	1,5 A	1,5 A	1,5 A	1,5 A
Regelzentrale				
Absicherung	13A(B)	13A(B)	13A(B)	13A(B)
Steueranschluss	230 VAC, 50 Hz (L,N,PE)	230 VAC, 50 Hz (L,N,PE)	230 VAC, 50 Hz (L,N,PE)	230 VAC/50 Hz (L,N,PE)
Empfohlener Mindestquerschnitt	1,5 mm ²	1,5 mm ²	1,5 mm ²	1,5 mm ²
Max. Stromaufnahme	6,3 A	6,3 A	6,3 A	6,3 A

Leistungsdiagramme

EU20L

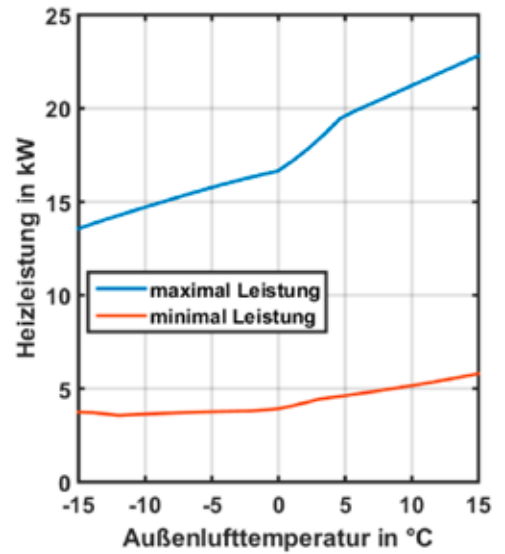
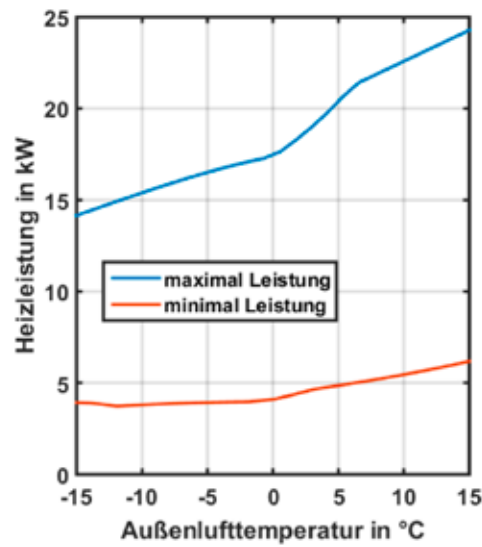
bei 5K Spreizung
(links: 35°C Vorlauftemperatur / rechts: 55°C Vorlauftemperatur)



Leistungsdiagramme

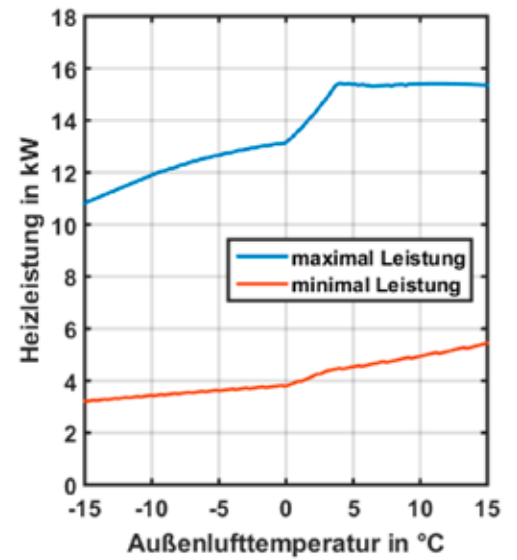
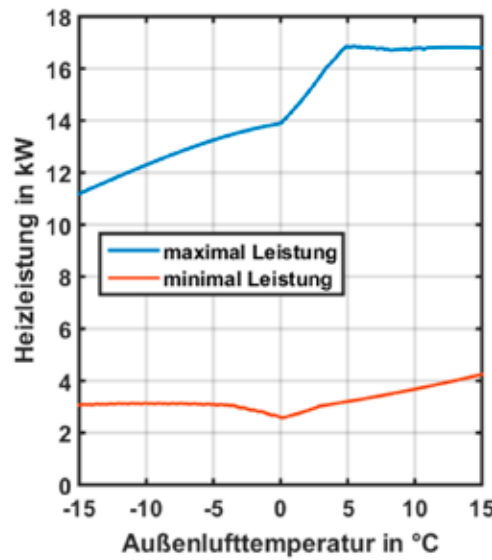
EU15L

bei 5K Spreizung
(links: 35°C Vorlauftemperatur / rechts: 55°C Vorlauftemperatur)



EU13L

bei 5K Spreizung
(links: 35°C Vorlauftemperatur / rechts: 55°C Vorlauftemperatur)



EU08L

bei 5K Spreizung
(links: 35°C Vorlauftemperatur / rechts: 55°C Vorlauftemperatur)

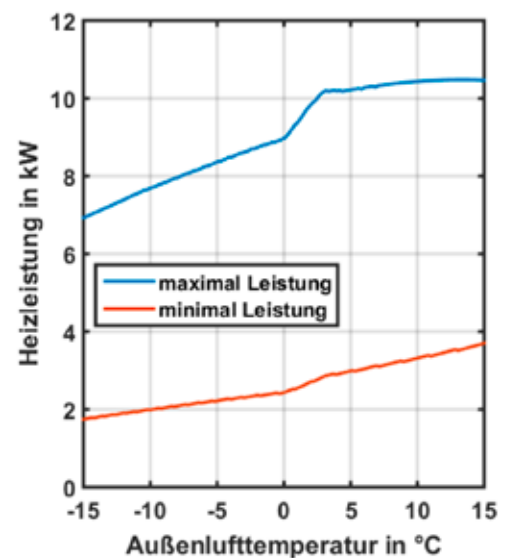
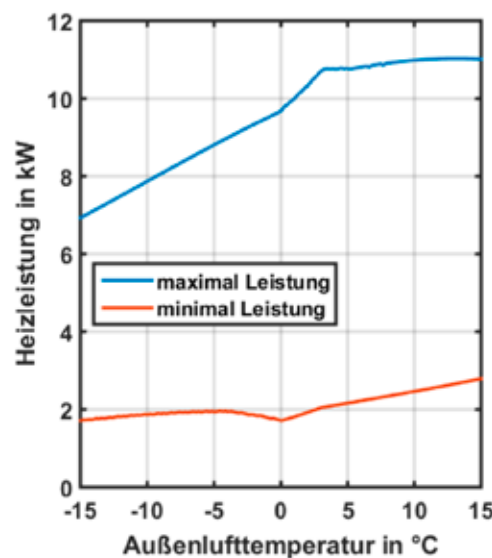
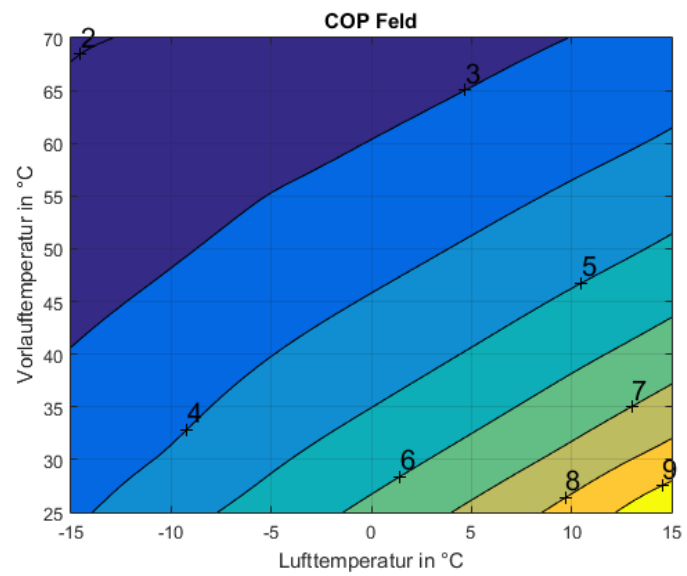


Abbildung 1: Leistungsbereich je nach Außenlufttemperatur bei 35°C / 30°C Wassertemperatur und 95% Luftfeuchte

Effizienzdiagramme

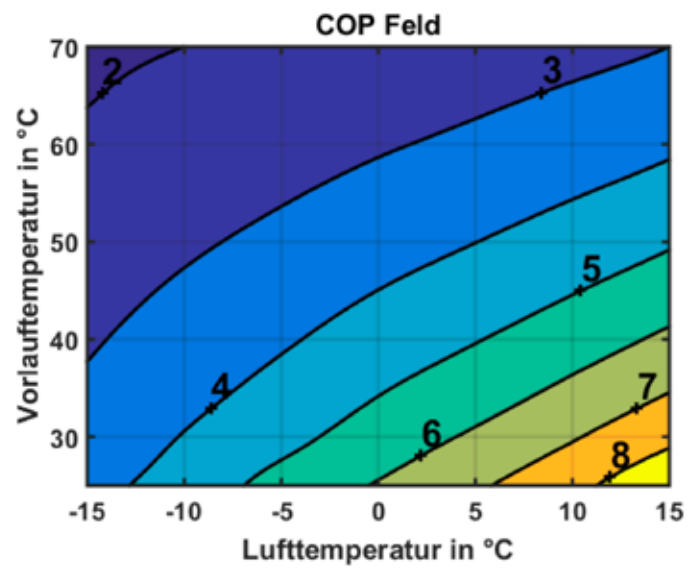
EU20L

bei 12kW Heizleistung

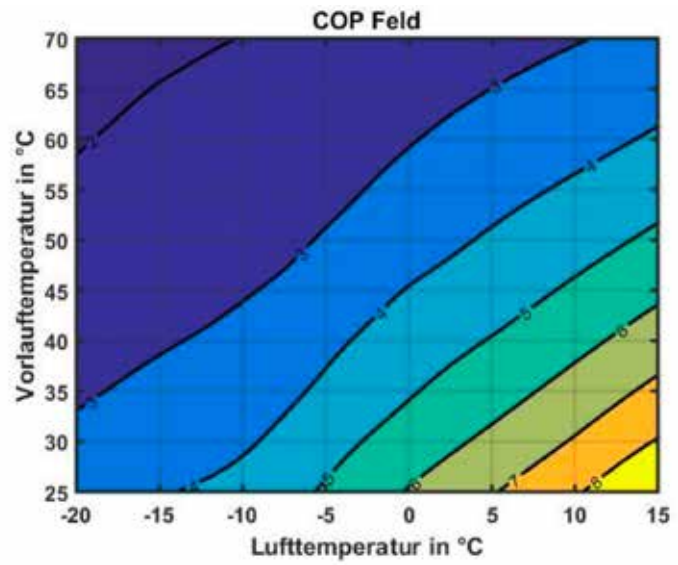


EU15L

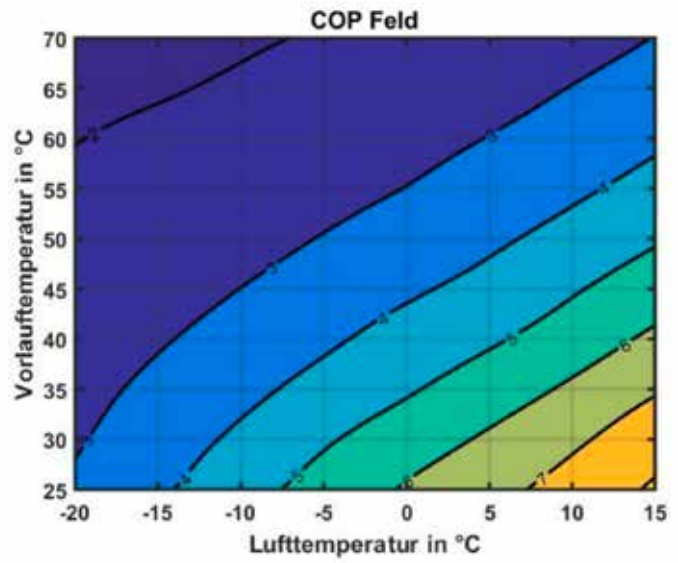
bei 12kW Heizleistung



EU13L
bei 9kW Heizleistung

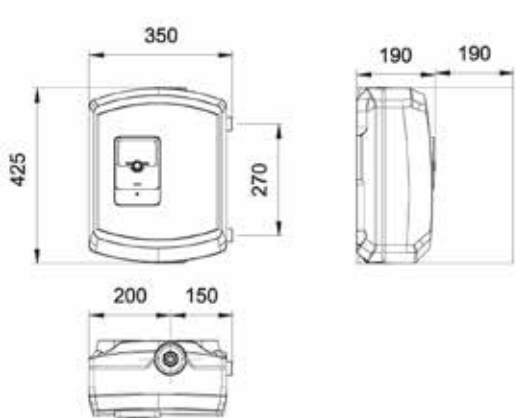


EU08L
bei 6kW Heizleistung

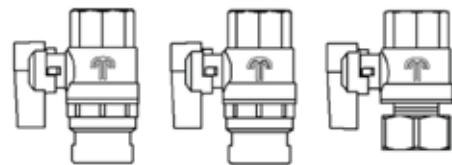


Technische Daten | ZEW0 Frischwasserstation 41 L

Abmessungen / Platzbedarf



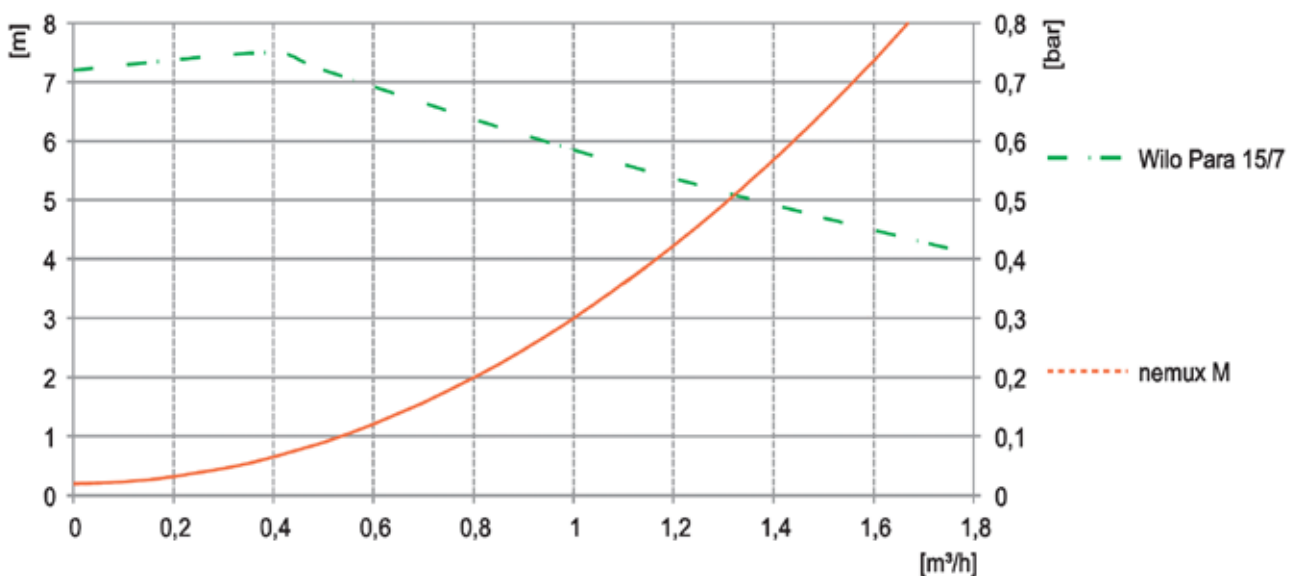
Abmessungen und Mindestplatzbedarf für Montage- und Wartungsarbeiten



Optionales Zubehör (Kugelhahn- Set): Puffer VL, Puffer RL und WW Kugelhähne flachdichtend montieren.

KW Anschluss gemäß DIN 1988 ausführen

Druckverlust / Pumpenkennlinie



Angegebener Druckverlust gültig für Heizungs- (primär) und Trinkwasserseitig (sekundär).

NL-Zahl bei Nennleistung: 9,5 • Leistung bei 10-60/75°C (KW-WW/HVL): 104/194/291/388 kW • Zapfleistung bei 10-60/75°C (inkl. Kaskaden): 30/56/84/112 l/min • Leistung bei 10-60/75°C, gemischt auf 45°C WW: 104 kW • Zapfleistung bei 10-60/75°C, gemischt auf 45°C WW (inkl. Kaskaden): 43/80/120/160 l/min • NL-Zahl bei 10-60/75°C (inkl. Kaskaden): 10/32/62/96 • Max. Betriebsdruck, Heizungsseite: 3 bar, Brauchwasserseite: 10 bar • Max. Betriebstemperatur, Heizungsseite: 95 °C, Brauchwasserseite: 65 °C • Anschlüsse, Heizungsseite: ¾" IG, Brauchwasserseite: ¾" IG • Druckverlust Brauchwasserseite bei Nennleistung: 0,67 bar • Max. Druckverlust für heizungsseitige Verrohrung: 50 mbar • Umwälzpumpe: Wilo PARA 15/7 iPWM2, Leistungsaufnahme: 3-45 W • Volumenstromsensor: Huba Sensor Typ 235, 2-40 l/min • Elektrischer Anschluss (Netzregelung): 230 V AC/ 50-60 Hz

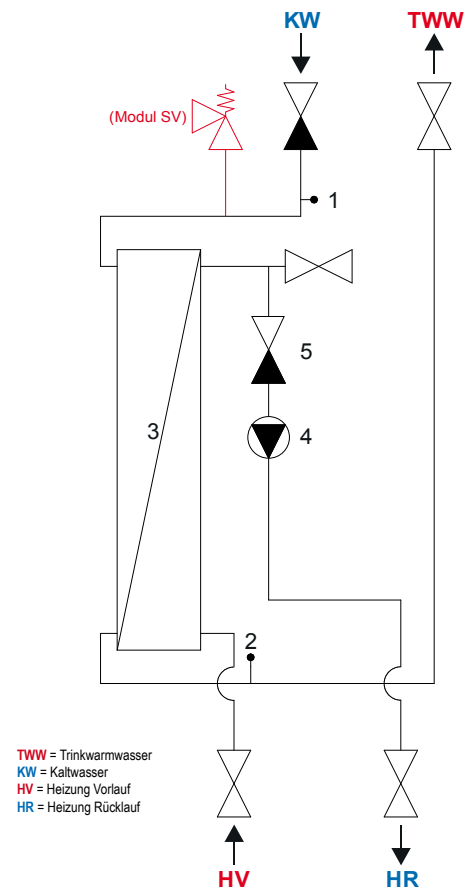
Weitere Daten | ZEW0 Frischwasserstationen FW-EZ60/ISO

Technische Daten	Pufferspeicher	Trinkwasser
Betriebsdruck max.:	PN 6	PN 10
Max. Temperatur:	110 °C	75 °C
Anschluss- Dimensionen:	DN 32	DN 20
Gewinde:	1¼" IG	1" AG
Größe (BxHxT):	480 x 675 x 240 mm	

Leistungsdaten	LK2 *	LK1 *
Warmwasserleistung:	150 kW	150 kW
Massenstrom Primär:	2.628 kg/h	2.922 kg/h
Vorlauftemperatur:	70 °C	60 °C
Rücklauftemperatur:	21 °C	16 °C
KW / WW Temperatur:	10 °C / 60 °C	10 °C / 45 °C
Zapfleistung:	42 l/min	61 l/min

* LK 1 = Leistungskennzahl 1
bei eingestellter Warmwassertemperatur 45 °C
bei primärer Vorlauftemperatur 60 °C
bei Kaltwassertemperatur 10 °C

* LK 2 = Leistungskennzahl 2
bei eingestellter Warmwassertemperatur 60 °C
bei primärer Vorlauftemperatur 70 °C
bei Kaltwassertemperatur 10 °C



Weitere Daten | ZEW0 Hydraulikgruppe

Hydraulikgruppe zum Anschluss an Nachheizung für Wärmepumpen bestehend aus einer Hydraulik mit Elektronachheizung sowie einer Hydraulik mit 3-Wege Umschaltventil und Heizkreispumpe für den direkten Anschluss an Wärmepumpen Systemspeicher.

Bestehend aus.:

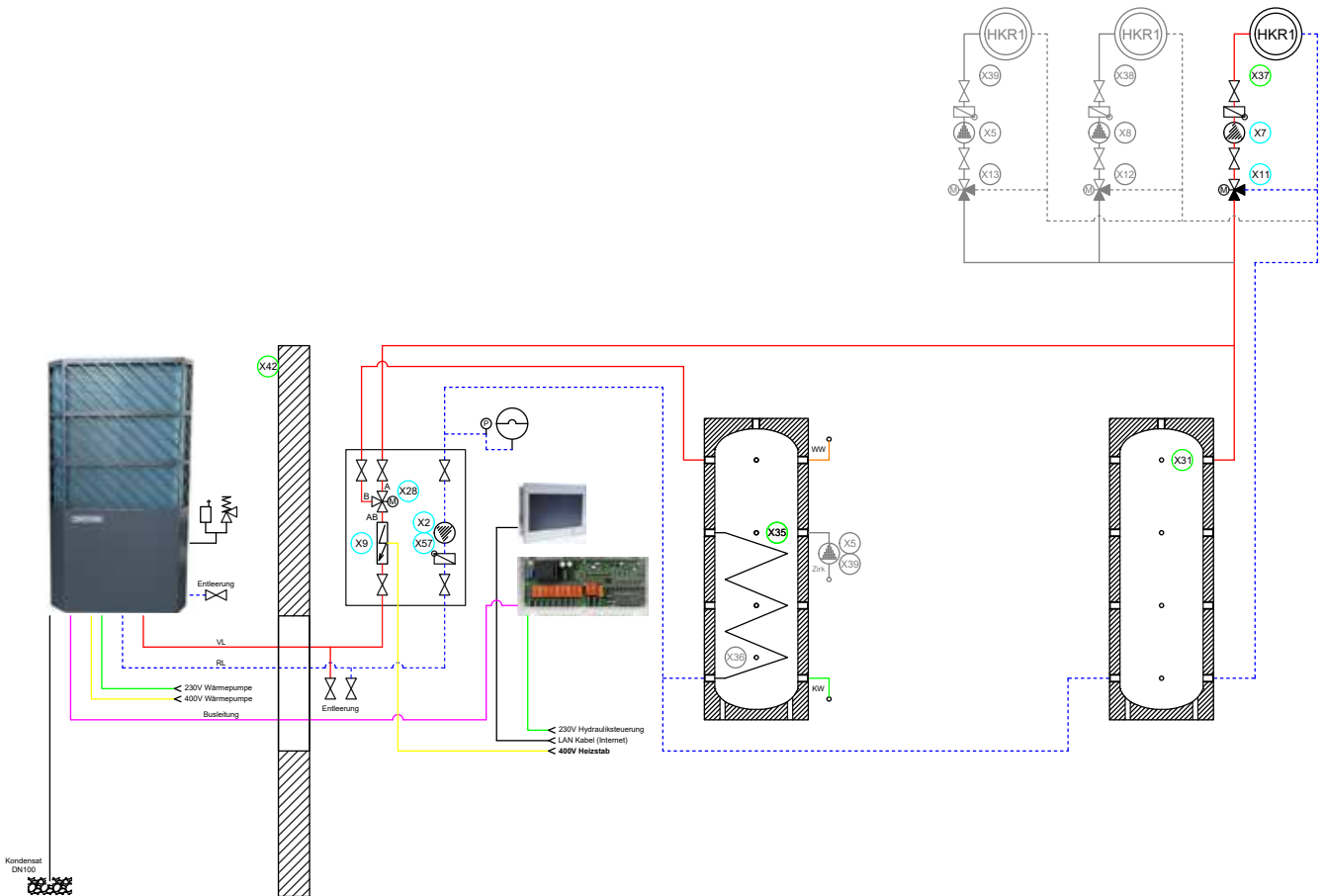
Formschöne EPP Dämmschale, Montageplatte, Heizpatrone 9 kW, Sicherheitstemperaturbegrenzer 105 °C eigensicher und verriegelnd, Anschluss für Vorlauf Tauchfühler G 1/2, Schaltschütz 230V AC, um die 9 kW extern schalten zu können, Anschlussstecker Lastseite 7-polig, Anschlussklemmen Wärmepumpe 2-polig, 1 Anschlusskugelhähne und 1 Eckkugelhähne G1 IG Wärmepumpen Seite, 3 Eckkugelhähne G1 IG Speicher Seite inkl. Übergang auf G 6/4 Muffe, Montageverrohrung Vorlaufseite zur Befestigung der Hydraulikgruppe direkt vor dem Speicher, Anschluss-Eckkugelhähne als Befestigung und Absperrung von Speicher und Gruppe inkl. Dämmung, Montageverrohrung Rückseite mit Teleskop Anschlussrohr vorbereitet für Systemspeicher von 500 bis 1.000 Liter, Anschluss-Eckkugelhähne als Befestigung und Absperrung von Speicher und Gruppe inkl. Dämmung, 3-Wege-Umschaltventil DN25 230V 20 sek. 90°, Umwälzpumpe Grundfos UPM3 Hybrid (PWM A/C, dp-c, dp-v, n-const.), Netzkabel Superseal-Stecker 2,5 m, PWM Kabel Mini-Superseal-Stecker 2,5 m, Drucksensor 230 V Schließer, 1 bar

Hydraulikbeispiele

Speicherlösung mit Boiler

Zu beachten:

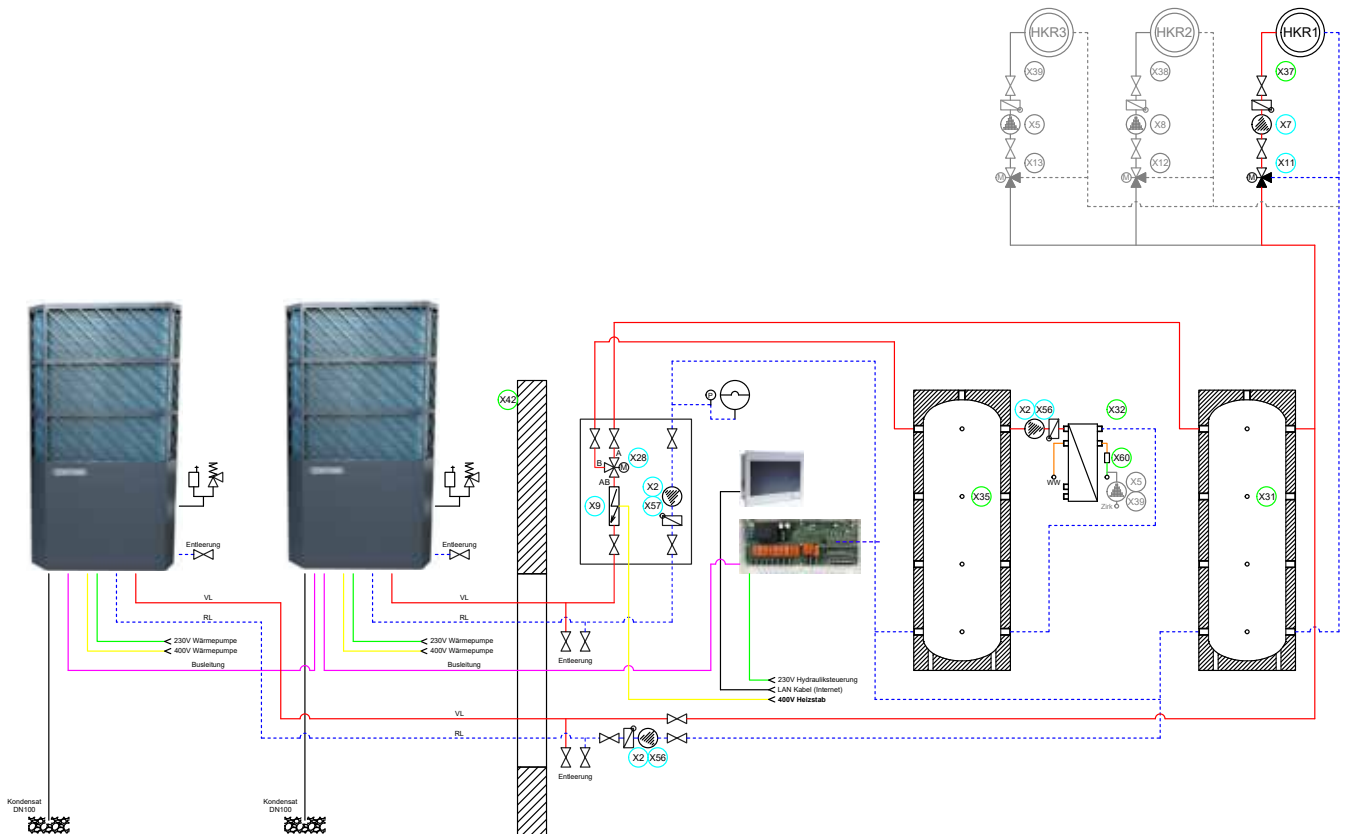
- Wärmetauscherfläche im Boiler sollte ca. $0,4m^2/kW$ betragen
- Mindestens 300l Volumen für Brauchwasser vorsehen
- Mindestens 300l Puffervolumen für Heizung vorsehen
- Im Gebäude keine automatischen Entlüfter und Sicherheitsventile verwenden (Sicherheitsventil befindet sich im Gerät)
- Taupunkt bei aktiver Kühlung beachten



Speicherlösung mit Frischwassersystem und 2er Kaskade

Zu beachten:

- max. Zapfleistung des Frischwassersystems beachten
- Mindestens 500 L Puffervolumen für Brauchwasser vorsehen
- Mindestens 2 x 300 L = 600 L Puffervolumen für Heizung vorsehen
- Im Gebäude keine automatischen Entlüfter und Sicherheitsventile verwenden (Sicherheitsventil befindet sich im Gerät)

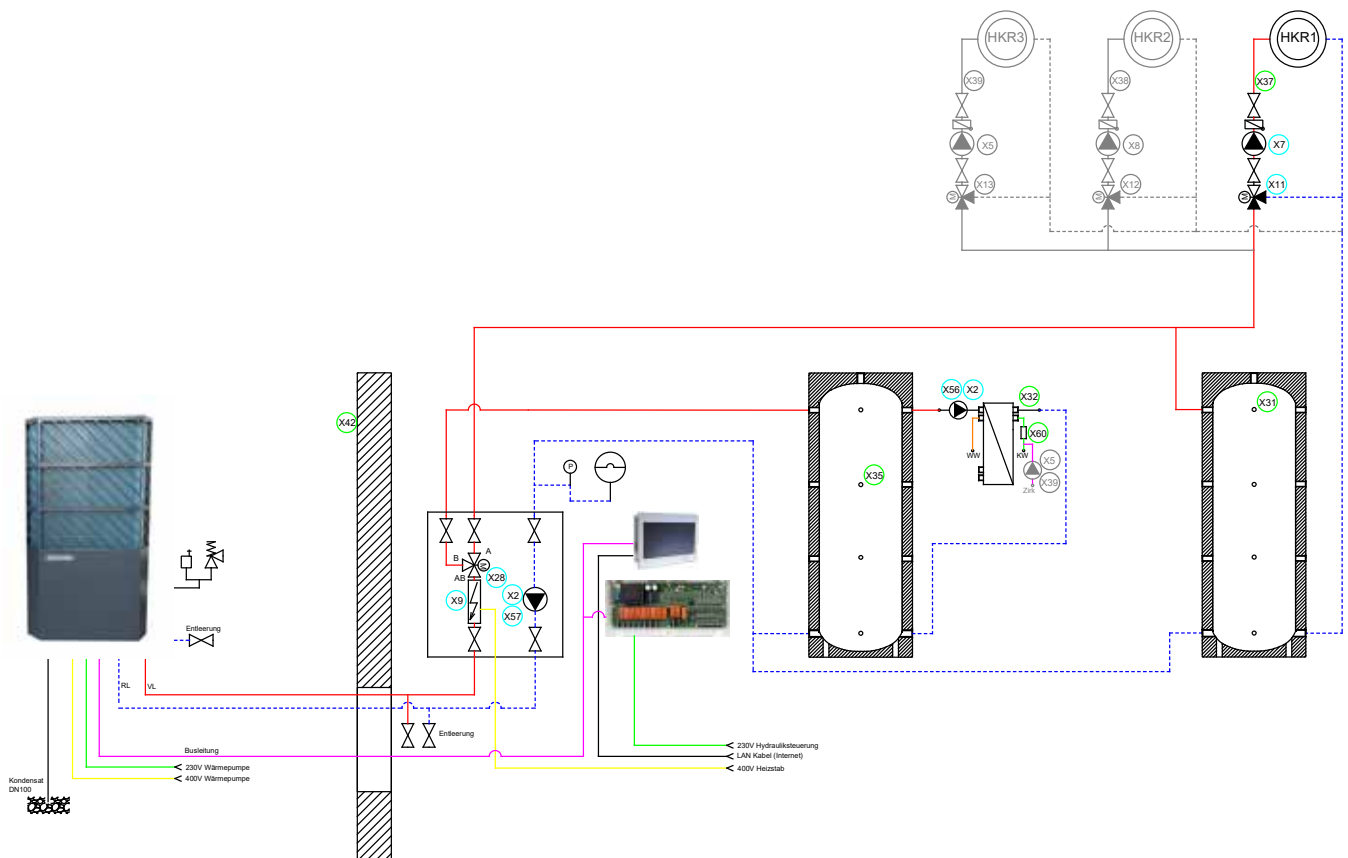


Hydraulik-Set „SPEICHER“

2 Speicherlösungen mit Frischwassersystem

Zu beachten:

- Max. Zapfleistung des Frischwassersystems beachten
- Mindestens 500 l Puffervolumen für Brauchwasser vorsehen
- Mindestens 300 l Puffervolumen für Heizung vorsehen
- Im Gebäude keine automatischen Entlüfter und Sicherheitsventile verwenden (3 bar Sicherheitsventil befindet sich im Gerät)
- Taupunkt bei aktiver Kühlung beachten

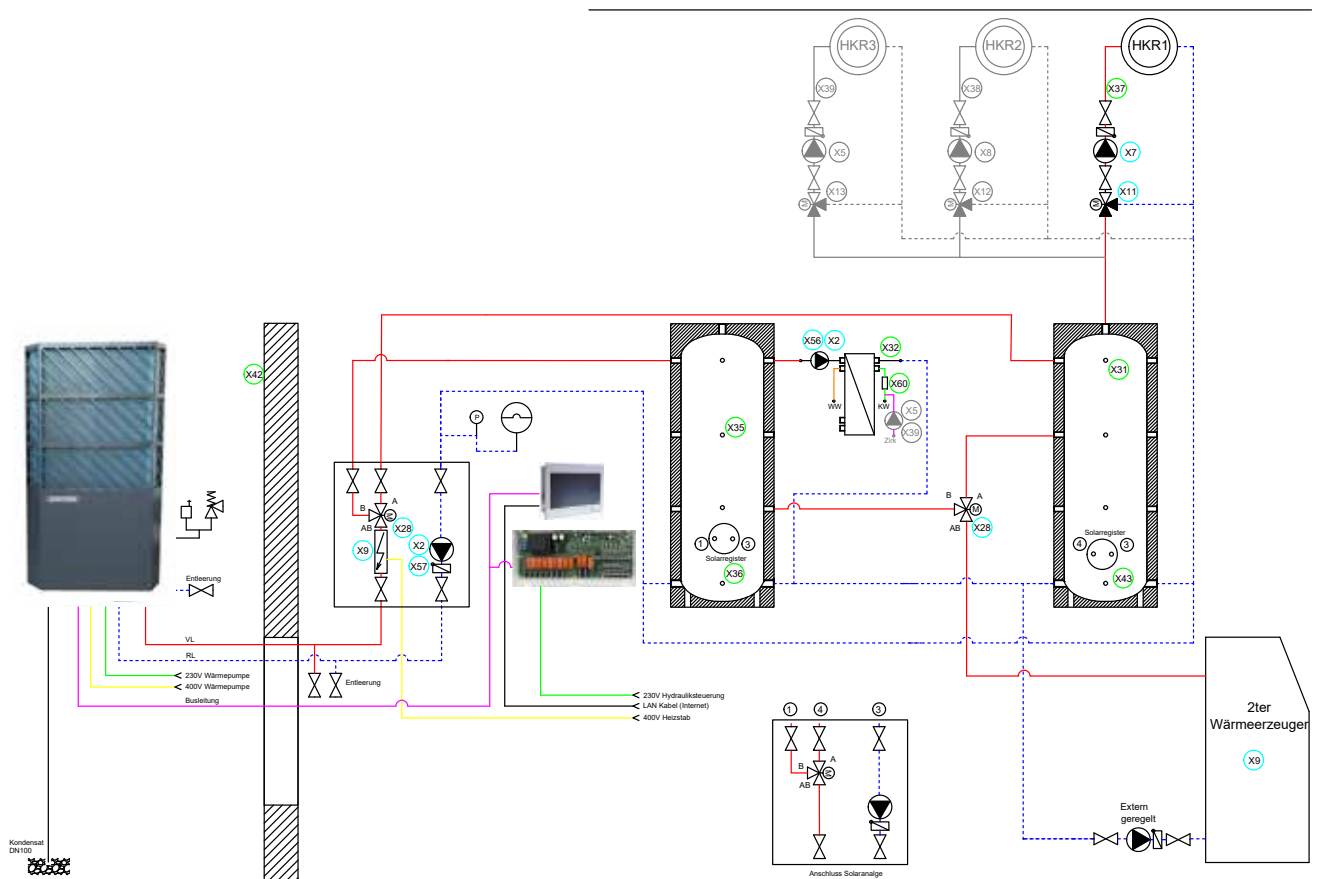


Hydraulik-Schema Systemspeichereinbindung

2 Speicherlösung mit Frischwassersystem, Solareinbindung, 2. Wärmeerzeuger

Zu beachten:

- Max. Zapfleistung des Frischwassersystems beachten
- Mindestens 500 l Puffervolumen für Brauchwasser vorsehen
- Mindestens 2 x 300 l = 600 l Puffervolumen für Heizung vorsehen
- Im Gebäude keine automatischen Entlüfter und Sicherheitsventile verwenden (Sicherheitsventil befindet sich im Gerät)



Alle Produktinformationen auf einen Blick



Online-Kataloge und Dokumente

Um Ihnen ein Höchstmaß an Nachhaltigkeit und Aktualität bieten zu können, laden wir Sie ein, die neuesten Versionen unserer Sortimentslisten „papierlos“ online einzusehen. Besuchen Sie uns auf www.zewotherm.de unter der Rubrik „Produktunterlagen“, wo Sie alle Sortimentslisten zu unseren Produkten in digitaler Form vorfinden. Diese können Sie bequem herunterladen und somit jederzeit Zugriff darauf haben. Mit der Wahl der digitalen Version leisten Sie gleichzeitig einen wertvollen Beitrag zum Schutz unserer Umwelt.



Unsere Webseite bietet Ihnen darüber hinaus umfassende Informationen zu unseren Produkten, einschließlich Datenblätter, Montageanleitungen, Videos und Informationen über erhaltene Auszeichnungen.

ZEWO Flächenheizung

Bei uns gehören Standardanwendungen für den Neubau ebenso zum Programm wie speziell für den Sanierungsbereich konzipierte Systeme, ergänzt um Sonderlösungen. Alle Systeme werden durch ausgereifte Regel- und Verteilerkonzepte sinnvoll ergänzt.



ZEWO Verbundrohrsysteme

Zertifizierte Installationssysteme für den Trinkwasserbereich in Bädern und Küchen – vom Hausanschluss bis zur Entnahmestelle.



ZEWO Wärmepume «LAMBDA»

Unsere ZEWO Wärmepumpen «LAMBDA» sind die energieeffizientesten am Markt, dank minimalen Energieverbrauch im Betrieb. Das spart nicht nur immense Heizkosten, sondern schont auch das Klima.



ZEWO Wärmepume «ECO»

Die smarte Technologie der steckfertigen Wärmepumpen nutzt die Umgebungswärme, um Ihr Zuhause effizient und umweltfreundlich mit Warmwasser und Heizenergie zu versorgen. Sowohl in Neubauten als auch Sanierungsvorhaben.



ZEWO Dezentrale Wohnraumlüftung

Wir präsentieren mit der neuen Produktserie ZEWO SmartFan 2.0 eine Weiterentwicklung und Optimierung des bewährten ZEWO SmartFan, dem kleinsten, leisesten und effizientesten Wohnraumlüftungsgerät seiner Klasse.



ZEWO Solar

ZEWOTHERM ist der Spezialist für zukunftsorientierte Energie- und Wärmesysteme und bietet folgerichtig auch im Bereich Photovoltaik ganzheitliche Produktlösungen an: Von Solarmodulen über Wechselrichter und Speicher bis hin zu E-Ladestationen/Wallboxen.



ZEWO Wohnungsstation Loft

Die ZEWO Loft Wohnungsstationen kombinieren die Vorteile der zentralen Wärmeerzeugung und dezentralen Trinkwarmwasserbereitung. Sie sind in fünf praxisorientierten Versionen erhältlich und lassen sich dank ihrer modularen Bauweise individuell an jedes Bauvorhaben anpassen.



ZEWOTHERM



Zukunftsorientierte Energie- und Wärmesysteme

Vielfältig in den Systemen. Perfekt im Ganzen.

ZEWOTHERM steht für hochwertige Komplettsysteme zur regenerativen Energiegewinnung, wirtschaftlichen Wärmespeicherung und intelligenten Wärmeverteilung. Egal ob privater Wohnungsbau oder komplexe gewerbliche Großbauten – ZEWOTHERM vollendet jedes System mit dem Anspruch auf Energieeffizienz, Kostenoptimierung, Umweltschutz sowie Schonung von Ressourcen.

Diese Unterlage wurde mit größter Sorgfalt erstellt. Ohne ausdrückliche schriftliche Genehmigung darf kein Teil dieser Unterlage veröffentlicht werden. Technische Änderungen vorbehalten. Keine Haftung für Irrtümer und Druckfehler. Wir übernehmen keine Verantwortung für evtl. Fehler oder für die Folgen der Anwendung oder missbräuchlichen Weiterverwendung der Inhalte. Abbildungen beispielhaft. Alle Rechte vorbehalten.

Ihr ZEWOTHERM Fachpartner

Folgen Sie uns auf:

